

Kabin Amirlerinin Hizmetkar Liderlik Davranışları Kabin Memurlarının İş Tatmin Düzeyi Üzerinde Etkili midir? Tam Hizmet Sağlayıcı Bir Havayolu İşletmesinde Araştırma

Teoman ERDAĞ¹, Cem Cüneyt ARSLANTAŞ²

Özet

Bu çalışmada tam hizmet sağlayıcı iş modelini benimseyen havayolu işletmelerinin örgüt yapısı, kültürü ve insan kaynakları uygulamaları dikkate alınarak kabin görevlilerinin iş tatmin düzeyinde hizmetkar liderliğin etkisi araştırılmıştır. SPSS 22 ve AMOS 24 istatistik paket programları kullanılarak yapılan çalışmada kabin amirlerinin hizmetkar liderlik davranışları sergilemesinin kabin memurlarının iş tatmini üzerinde anlamlı bir etkisinin olmadığı görülmüştür. Genellikle formal bir şekilde yapılandırılan tam hizmet sağlayıcı havayolu işletmelerinde örgüt kültürü ve insan kaynakları uygulamalarının etkisiyle çok sayıda prosedür ve çalışma talimatı yayınlanmaktadır. Bu nedenle kabin amirlerinin hizmetkar liderlik davranışları sergilemesine uygun bir çalışma ortamı bulunmamaktadır.

Anahtar kelimeler: Hizmetkar Liderlik, Kabin Ekibi, Havayolu, İş Tatmini

Jel Kodu: M12, L93

Does The Servant Leadership Behaviors of Cabin Chiefs Effect on The Level of Job Satisfaction of Cabin Attendants? A Research in An Full- Service Carrier

Abstract

In this study, by considering the organizational structure, culture, and human resources practices of the airline companies that adopt the full-service carrier business model, the effect of servant leadership on the job satisfaction level of the cabin crew is investigated. In the research conducted using SPSS 22 and AMOS 24 statistic package programs, it was observed that displaying servant leadership behaviors by the cabin chiefs have not any significant effect on the job satisfaction of the cabin attendants. In the full-service carrier airline, which is usually structured in a formal shape, numerous procedures and work instructions are published with the influence of organizational culture and human resources practices. Thus, there is not a suitable work environment for cabin chiefs to display servant leadership behaviors.

Keywords: Servant Leadership, Cabin Crew, Airline, Job Satisfaction

Jel Codes: M12, L93

1. GİRİŞ

Havayolu ile yolcu taşımacılığı sektörü, sabit yatırım oranının yüksek olmasına karşın kar marjının diğer sektörlerle göre görece düşük olduğu sektörlerdendir (Gerede, 2015: 173). Kar marjının düşük olması üzerindeki en önemli etkenler, faaliyet giderleri içerisinde en büyük paya sahip olan yakıt ve işgören

maliyetleridir (Kaya, 2016: 5). Yüksek yakıt ve işgören maliyetleri nedeniyle uçuş başına yakalanması gereken başa baş noktası diğer birçok sektöre oranla daha yüksek düzeyde gerçekleşmektedir (iata.org, 2020). Bu nedenle doluluk oranları havayolu işletmesinin faaliyetlerini sürdürebilmesi açısından en önemli unsurlar arasında yer almaktadır.

ATIF ÖNERİSİ (APA): Erdağ, T., Arslantaş, C. C. (2021). Kabin Amirlerinin Hizmetkar Liderlik Davranışları Kabin Memurlarının İş Tatmin Düzeyi Üzerinde Etkili midir? Tam Hizmet Sağlayıcı Bir Havayolu İşletmesinde Araştırma. *İzmir İktisat Dergisi*, 36(4). 789-810. Doi: 10.24988/ije.778345

¹ Doktora Öğrencisi, İstanbul Üniversitesi, İşletme Fakültesi, İstanbul, **EMAIL:** teomanerdag1979@gmail.com,

ORCID: 0000-0002-3829-7546

² Prof. Dr., İstanbul Üniversitesi, İşletme Fakültesi, İstanbul, **EMAIL:** cuneyta@istanbul.edu.tr,

ORCID: 0000-0001-9113-8731

Doluluk oranları, söz konusu havayolunu ilk kez tercih edecek yolcu sayısının artırılması ya da mevcut yolcuların havayolunu tekrar tercih etmesinin sağlanması ile artırılabilir. Yeni yolcu kazanımı için katlanılan maliyet, yolcunun havayolunu tekrar tercih etmesinin sağlanması için katlanılan maliyete göre daha yüksek olabilmektedir (Duffy, 1998: 439; Kazançoğlu, 2011: 136- 140). Bu nedenle havayolu işletmeleri yolcu sadakat programları, hediye mil dağıtımı ve promosyonlar gibi yöntemler kullanarak doluluk oranlarını arzu ettikleri seviyede tutmak için çaba sarf etmektedir (İbiş vd., 2014: 997). Yolcular tarafından tekrar tercih edilme oranını artırarak ortalamanın üzerinde bir kar elde etmek için kullanılan bu yöntemler, pazarlama ve tutundurma çabalarının bir kısmını oluştururken bu konuda asıl görev kabin ekiplerine düşmektedir.

Kabin görevliliği ekip çalışmasının, ekip içi uyumun, iletişimin ve ekip liderinin benimsediği liderlik tipinin karlılık ve sürdürülebilirlik üzerinde stratejik öneminin bulunduğu mesleklerdendir. Kabin görevlisi mesleğinin stratejik önemi rekabet şiddetinin oldukça yüksek olduğu havayolu sektöründe doluluk oranlarının artırılarak karlılık ve sürdürülebilirliğin sağlanabilmesinin, yolcuyla birebir iletişime geçerek hizmet sunan kabin görevlileri tarafından oluşturulan kalite algısına bağlı olmasından kaynaklanmaktadır (Görkem ve Yağcı, 2016 :434).

Hizmet kavramı, hizmeti sunan ile hizmeti alan arasında gerçekleşen subjektif bir olgudur (Gürbüz ve Ergülen, 2006: 174) ve havayolu işletmesinin sunduğu hizmetin yolcu tarafından algılanan kalitesinin yüksek olmasında kabin ekiplerinin iş tatmin düzeyinin etkisi vardır (Korkmaz vd., 2013). Örneğin yüksek iş tatmini, güler yüzlü, özenli ve ilgili hizmet sunma gibi arzu edilen davranış biçimlerinin ortaya çıkmasına etki ederek yolcudaki kalite algısını artırabilmektedir. İş tatmini, işgörenlerin yaptıkları işten algıladıkları memnuniyet derecesini ifade etmektedir (Çınar vd., 2016: 132). Bir uçuş görevinin lideri sivil havacılık otoriteleri ve

havayolu işletmesi tarafından yetkilendirilmiş olan sorumlu kaptan pilotur (web.shgm.gov.tr, 2020.: 2). Bununla birlikte kabin görevlilerinin uçuş süresince etkileşimde oldukları ilk yöneticileri kabin amirleridir. Bu nedenle kabin amirinin benimsediği liderlik tipi kabin görevlilerinin iş tatmin düzeyinin belirlenmesinde önemli rol oynamaktadır. Kabin amirlerinin benimsedikleri liderlik tipleri havayolu işletmesinin iş modeline göre oluşturduğu örgüt yapısı, örgüt kültürü ve insan kaynakları uygulamaları ile genellikle uyum göstermektedir.

Havayolu işletmeleri zaman içerisinde artan rekabetin etkisini bir miktar azaltabilmek amacıyla yolcu bölümlendirmesi yoluna gitmiş ve Porter, 1985' in rekabet stratejileri ile uyumlu çeşitli iş modelleri geliştirmişlerdir. Benimsenen rekabet stratejisi, farklılaştırma stratejisi ile uyumlu tam hizmet sağlayıcı havayollarının, maliyet liderliği stratejisi ile uyumlu düşük maliyetli havayollarının ve odaklanma stratejisi ile uyumlu bölgesel havayolları ve tarifersiz havayollarının doğmasına neden olmuştur (Schmitt ve Goxllnick, 2016).

Havacılık sektöründeki organizasyonlarca benimsenen her bir iş modelinin kendine özgü farklılıkları bulunmaktadır. Tam hizmet sağlayıcı havayolu iş modeli birinci sınıf (first class), iş sınıfı (business class) ve ekonomi sınıfı gibi yolcu bölümlendirmesine giden (Bieger ve Agosti, 2005: 50- 51) köklü ve büyük havayolu işletmeleri tarafından uygulanmaktadır (Önen, 2016: 67). Tam hizmet sağlayıcı havayolu işletmelerinin örgüt yapısı ve kültürü genellikle formal bir yapıda tesis edilmiş olmakta ve insan kaynakları uygulamalarında klasik performans değerlendirme yöntemleri tercih edilmektedir (Taşçı ve Yalçınkaya, 2015: 194).

Düşük maliyetli havayolu iş modeli, tam hizmet sağlayıcı havayollarına göre nispeten daha yeni kurulan işletmeler tarafından ekonomi sınıfı yolculara hizmet vermek amacıyla uygulanmaktadır (Rouby, 2018: 608). Bölgesel ve tarifersiz havayolu iş modeli genellikle diğer iş modelleri ile rekabet edemeyeceğini düşünen

küçük havayolu işletmeleri tarafından tercih edilmektedir (Bieger ve Agosti, 2005: 53- 54). Düşük maliyetli, bölgesel ve tarifesiz havayolları genellikle esnek bir örgüt yapısı ve kültürüne sahip olmakta, ayrıca insan kaynakları uygulamalarında çağdaş performans değerlendirme yöntemlerini benimsemektedir (Önen, 2016: 63; Yeşil, 2018: 309- 311).

İş modeline göre benimsenen örgüt yapısı, kültürü ve İK uygulamaları, kabin amirlerinin uyguladığı liderlik tipini etkileyebilmektedir. Formal örgüt yapılarında lider standartlara sıkı sıkıya bağlılık bekler ve işgörenlerin ödül ve ceza yöntemleri kullanılarak motive edileceğine inanır (Yılmaz, 2014: 54). Genellikle formal yapıda olan tam hizmet sağlayıcı havayolunun kabin amirlerinden, ayrıntılı hazırlanmış prosedürlere göre çalışması ve ekibindeki üyeleri bu doğrultuda yönlendirmesi beklenmekte, ekip üyelerini sıklıkla klasik İK uygulamaları çerçevesinde değerlendirmesi istenmektedir. Dolayısıyla bu yapı ve kültür altında çalışan kabin amirlerinin benimsediği liderlik tipleri otokratik ya da işlemci liderlik tipi olarak ortaya çıkabilmektedir.

Otokratik liderlik, liderin makamından aldığı güçle izleyicilerini yönlendirdiği liderlik tipidir. Ceza ve ödül gücünün sıklıkla kullanıldığı ve lider olan kişinin tüm süreçlerde ekibinin başında bulunması durumunda iyi sonuçların alınabildiği bu liderlik tipinde, lider tarafından verilen emirlerin eksiksiz yerine getirilmesi ve mutlak itaat beklenmektedir (Bayyurt ve Kılıç, 2017: 2).

İşlemci liderlik, liderin izleyenlerini motive etmek için ödüllendirme yetkisini sıklıkla kullandığı liderlik tipidir. İşlemci liderler, örgütün mevcut işleyişine müdahale etmeden, izleyenlerinin önceden belirlenmiş prosedürlere göre çalışmasını sağlamada başarılıdır. Ancak, özellikle ekip çalışması gerektiren işlerde ve yenilikçiliğin stratejik öneminin olduğu günümüz koşullarında yeterli başarıyı gösteremeyebilir (Avcı, 2015: 94- 95).

Literatürde liderlik tipleri ile iş tatmin düzeyi arasındaki ilişkiyi inceleyen çok sayıda çalışma yer almaktadır. Liderlik tipleri arasında özellikle hizmetkar liderlik tipinin, Eren ve Yalçıntaş, 2017' in havayolu sektöründe yaptıkları araştırmada olduğu gibi, iş tatmin düzeyi üzerinde pozitif ve anlamlı yönde bir etkisi bulunmaktadır.

Hizmetkar liderlik, liderin kendinden çok izleyicilerinin çıkarlarını önemseydiği liderlik tipidir. Hizmetkar lider izleyicilerine değer vererek hayatlarında anlamlı bir farklılık yaratmaya, kendilerini sürekli geliştirmelerine yardımcı olmaya ve elindeki gücü onlarla paylaşmaya isteklidir. Ekip çalışmasının ön koşulu olarak sayılabilecek 'biz' kavramını, 'sen' ya da 'ben' kavramlarına tercih ederek ekibin başarıya ulaşmasında etkin rol üstlenmektedir (Tokmak, 2018: 961).

Çağdaş liderlik yaklaşımları içerisinde gün geçtikçe ön plana çıkan hizmetkar liderlik davranışı, örgütün uyum içinde yönetilmesi ve özellikle ekip çalışması gerektiren işlerde hizmet kalitesinin artırılması konusunda etkilidir. Kabin görevlisi mesleği de ekip çalışmasının zorunlu olduğu meslek dalları arasında yer almaktadır. Ekipçe sunulan hizmetin yolcuya yarattığı kalite algısı havayolu işletmesinin karlılık ve sürdürülebilirliği üzerinde etkili olmaktadır.

Kabin görevlileri uçuş görevi boyunca yolcuların emniyet ve güvenliklerini sağlamaktan ve elde olan imkanlar dahilinde ihtiyaçlarını karşılamaktan sorumludur (web.shgm.gov.tr, 2020a). Uçuşun büyük bölümünü yolcu kabininde geçiren kabin görevlileri yolcuların dikkatini çekmekte ve istem dışı da olsa gözlemlenmektedir. Ekibin uyum içerisinde çalıştığının gözlemlenmesi, yolcuya sunulan hizmetin kalitesinin yüksek algılanmasına aracılık etmektedir. Birbirlerine karşı hitap şekilleri, aralarında geçen diyaloglarda kullandıkları ifadeler ve hatta mimikler ve el işaretleri dahi ekip içi uyum hakkında yolcularda bir izlenim oluşturmaktadır. Dolayısıyla ekip içi uyum ne

kadar yüksekse algılanan hizmet kalitesi de o derece yüksek olmaktadır.

Literatürde tıpkı kabin ekiplerindeki gibi ekip çalışması gerektiren çeşitli meslek dallarını konu alan çalışmalarda her seferinde aynı sonuca ulaşılmış (Jenkins ve Stewart 2010 :51; Neubert vd., 2016: 902- 908) ve hizmetkar liderlik davranışının iş tatmini üzerinde pozitif ve anlamlı bir etkisi olduğu ortaya koyulmuştur. Ancak, kabin amirlerinin hizmetkar liderlik davranışı sergilemesi ile kabin görevlilerinin iş tatmin düzeyi arasındaki ilişkiyi araştıran çalışmaya rastlanmamıştır.

2. KAVRAMSAL ÇERÇEVE

2.1 Hizmetkar Liderlik

Günümüzün şiddetli rekabet ortamında işletmelerin başarısı değişen çevre koşullarına uyum sağlanmasına bağlıdır. Çoğu işletme, değişen çevre koşullarına uyum sağlayarak rekabet avantajı elde etmek için en iyi stratejinin insan kaynaklarını etkin kullanmak olduğunu kabul etmektedir (Kim, 2010: 46-54). İnsan kaynaklarının etkin kullanımı ise liderlik ve iş tatmini ile ilişkilidir.

İnsan kaynaklarının etkinliğiyle ilgili en önemli konu liderliktir. Örgütsel hedeflere ulaşılması lidere, liderin tutum ve davranışlarına bağlıdır (Dapula ve Castano, 2017: 2). Lider, hedeflere ulaşmada en büyük etkiye sahip örgüt üyesi olarak, örgütün başarılı bir şekilde komuta edilmesinden sorumludur. Takipçilerinin yeteneklerini tam olarak gösterebilecekleri şekilde örgütü yöneterek belirlenen hedeflere ulaşmakla görevlidir (Kim ve Kim, 2017: 490).

Çağdaş liderlik tipleri arasında önemli bir yere sahip olan hizmetkar liderlik hizmet etmeyi esas alan liderlik yaklaşımıdır. Hizmetkar liderlik, kişinin kendi menfaatini ön plana çıkartmadan izleyenlerinin yararına hizmet etmesi, izleyenlerin talep ve beklentilerini karşılamaya çalışması ve bir anlamda onlar için var olmasıdır. Hizmetkar liderlik yaklaşımını benimsemiş olan kişiler tekil yerine çoğul düşünmeye odaklanmıştır (Ertürk, 2019).

Hizmetkar lider takipçilerinin motivasyonuna, yaptıkları işte en iyi performansı sergilemelerine ve yeteneklerinin geliştirilmesine yardımcı olma güdüsüyle hizmet etmektedir (Liden vd., 2008: 161- 177). Başkalarına hizmet etmek için motive olmakta ve kendisini takipçilerine eşit görmektedir (Dapula ve Castano, 2017: 3).

Laub, 1999, hizmetkar liderlik özelliklerini izleyenlerin gelişimine katkıda bulunma, aynı amaca doğru yol alan bireyleri güçlü ilişkiler kurarak biraraya getirme, izleyenlerine güven verme, vizyoner bir bakış açısına sahip olma ve astlarına yetki devrinde bulunma olarak tanımlamıştır (Laub, 1999: 78).

Russell ve Stone, 2002, hizmetkar liderlik özelliklerini tanımlarken, Laub, 1999' un tanımlamasına etkili iletişim, güvenilir olmak, yeterlilik, görünürlük, ikna, dinleme, etkileme cesaretlendirme, delege etme, sorumlu yöneticilik ve öğretme unsurlarını yan özellikler olarak ilave etmiştir (Russell ve Stone, 2002: 148).

Barbuto ve Wheeler, 2006, çalışmalarında bu özelliklere tutku kavramını da eklemiştir (Barbuto ve Wheeler, 2006: 312). Spears, 2010 ise hizmetkar liderlik özelliklerini dinleme, empati, farkında olma, iyileşme, ikna kabiliyeti, kavramsal hale getirebilme, vizyonerlik, insanları biraraya getirebilme, hizmette bulunma ve izleyenlerini geliştirmek olarak tanımlamıştır (Spears, 2010: 27).

Page ve Wong, 2000; Dennis ve Bocernea, 2006 ve Patterson, 2003 çalışmalarında genel olarak hizmetkar liderliğin boyutlarını mütevazilik, fedakarlık, vizyonerlik, güven vericilik, astlarının bilgi ve sorumluluk düzeylerini artırma, işgörenlere gösterilen insani sevgi ve hizmet olarak sınıflandırmıştır.

Literatürde hizmetkar liderlik algısının ölçümüne ilişkin yapılan çalışmalara bakıldığında Reinke, 2003' ün 7 ifadeden oluşan 5' li Likert tipi bir anket uygulayarak açıklık, vizyon ve yöneticilik boyutlarını ölçtüğü (Reinke, 2003: 27- 29), Ehrhart, 2004' ün ise etik davranış ve astlarını ön planda tutma

özelliklerinin hizmetkar liderlik algısını ölçmek için yeterli olduğunu öne sürerek 14 ifadeden oluşan 5' li Likert tipi bir anket uyguladığı görülmektedir (Enrhart, 2004: 73).

Son dönemde literatürde hizmetkar liderlik algısının ölçümü için Liden vd., 2008' in ve Van Dierendonck ve Nuijten, 2011' in ölçekleri sıklıkla kullanılmaktadır (Divya ve Suganthi, 2018: 121). Van Dierendonck ve Nujiten, 2011' in geliştirdiği hizmetkar liderlik ölçeği 30 ifadeden oluşmaktadır ve geride durma, affetme, cesaret, güçlendirme, hesap verebilirlik, otantiklik, tevazu ve sorumlu yöneticilik olmak üzere 8 alt boyutu kapsamaktadır (Van Dierendonck ve Nujiten, 2011: 249- 267).

Liden vd., 2008, hizmetkar liderlik yaklaşımının alt boyutlarını duygusal iyileştirme, topluluk için değer yaratma, kavramsal yetenek, güçlendirme, astlarının başarısı için yardımcı olma, astlarını ilk sıraya koyma, etik davranma, ilişkiler ve hizmet etme olarak 9 alt boyut ile açıklamıştır (Liden vd., 2008: 162). Geliştirdikleri ölçek, ilişkiler ve hizmet etme alt boyutlarının yeterli uyum iyiliği değerlerine sahip olmamasından dolayı 28 ifade ve 7 alt boyuttan oluşmaktadır (Kılıç ve Aydın, 2016: 109). Aşağıda ölçeğe ilişkin alt boyutlar kısaca açıklanmaktadır.

- Duygusal iyileştirme: Hizmetkar lider, takipçileri ile birebir ilişkiler kurarak ruhsal açıdan iyi hissetmelerini sağlar ve böylece örgütün bir parçası haline gelmelerini kolaylaştırır (Kahveci ve Aypay, 2012: 21).
- Topluluk için değer yaratma: Hizmetkar lider bilinçli olarak toplumda değer yaratmaya çalışır. Genel olarak liderler topluluk için değer yaratarak örgütün amaçlarını ve hedeflerini daha geniş ölçekteki toplumsal amaçlarla ilişkilendirebilmektedir. Hizmetkar liderler bu amaçla yerel faaliyetlere katılır ve takipçilerini toplumsal hizmetler için gönüllü olmaya teşvik ederler (Northouse ve Lee, 2019: 237).

- Kavramsal yetenek: Hizmetkar lider, takipçilerinin zihinsel modeller kurarak karar vermelerini sağlayarak yaratıcı yönlerini ortaya çıkartmaya çalışır (Tokmak, 2018: 962).
- Güçlendirme: Hizmetkar lider, takipçilerinin kişisel gelişimlerine önem verir. Liderlik gücünü paylaşarak sorumluluklar yükler ve özellikle ekip çalışması gerektiren işlerde özgüveni yüksek takipçilerinin olmasını sağlayarak örgütsel hedeflere ulaşılmasını kolaylaştırır (Bolat vd., 2016: 78).
- Astlarının başarısı için yardımcı olma: Hizmetkar lider, takipçilerinin en yüksek başarıyı göstermesi ve bu sayede kariyer basamaklarını çıkabilmesi için uygun bir ortam tesis eder (Akyüz ve Eren, 2013: 197).
- Astlarını ilk sıraya koyma: Hizmetkar lider, eylemleri ve söylemleri ile takipçilerinin ihtiyaçlarının öncelikli olduğunu açıkça ortaya koyar. Bu ilkeyi benimseyen liderler, takipçilerinin görevlerinde karşılaştıkları problemlere yardımcı olmak amacıyla ellerinden gelen tüm desteği sağlarlar (Liden, 2008: 162).
- Etik davranmak: Hizmetkar lider, takipçilerine karşı adaletli, açık ve dürüst davranarak güven duygusu oluşturur (Ürü Sanı vd., 2013: 65).
- İlişkiler: Hizmetkar lider, takipçileri ile sağlam temellere dayalı ve uzun süreli ilişkiler kurar. Takipçilerinin birbirlerini tanıması ve iyi ilişkiler kurması için uygun çalışma ortamını sağlar (Kılıç ve Aydın, 2016: 108).
- Hizmet Etme: Hizmetkar lider, takipçilerine ve topluma hizmet etmeyi amaçlar. Bu uğurda gerekirse kendi çıkarlarından fedakarlık eder (Kılıç ve Aydın, 2016: 108).

Hizmetkar liderlik yaklaşımının hem birey hem de örgüt bazında olumlu sonuçları olmaktadır. Sunulan hizmetin iyileşmesi, işgörenlerin daha

mutlu bireyler olması, motivasyonlarının ve iş tatmin düzeylerinin yükselmesi hizmetkar liderliğin başlıca olumlu sonuçları arasında yer almaktadır (Yıldız, 2016: 503).

2.2 İş Tatmini

İnsan kaynaklarının etkinliğiyle ilgili bir diğer önemli konu iş tatminidir. Locke, 1976, iş tatminini, örgüt üyelerinin sorumlu oldukları görevlerinden ve çalıştıkları süre boyunca elde ettikleri deneyimlerinden memnuniyet duymaları olarak tanımlamaktadır (Locke, 1976).

İş tatmin düzeyi, en genel anlatımıyla bireylerin yaptıkları işten ne derece memnun olduklarının ifadesidir. Mesleki yaşamda kazanılan başarılar arttıkça iş tatmin düzeyi de artmaktadır. Rekabet şiddetinin gün geçtikçe arttığı günümüzde, işgörenlerin iş tatmin düzeyinin yüksek tutulması, stratejik konumda bulunan insan kaynakları yönetiminin öncelikleri arasında yer almaktadır (Özaydın ve Özdemir, 2014: 253).

İş tatmininin düzeyi yapılan işe ve kalitesine, kariyer yolunda ilerleme fırsatına, işyerinin çevresel ve sosyal koşullarına (Akova ve Hasdemir, 2019: 69), cinsiyete, yaşa, işe devamlılığa, işgören devir hızına, bireylerin farklılıklarına, yönetimde söz sahibi olmaya, elde edilen parasal ve aynı kazançlara, örgüt yönetiminin adaletli tutumuna ve toplumsal şartlara göre değişmektedir (Cerev, 2018: 97-98).

Herzberg vd., 1959; Mumford, 1972; Bruce ve Blackburn, 1992; Austin ve Gamson, 1983; Quarstein vd., 1992 gibi araştırmacılar, iş tatmin düzeyini etkileyen faktörleri içsel ve dışsal tatmin olmak üzere iki alt boyuta toplamıştır. Cerev, 2018, içsel faktörleri işgörenin kendinden kaynaklanan faktörler, dışsal faktörleri işin gerçekleştirildiği ortam ve çevresel faktörlerden kaynaklanan faktörler olarak tanımlamıştır (Cerev, 2018: 98).

İçsel tatmin doğrudan işin kendisi ile ilgilidir. Başarı, özgürlük, özgüven ve galibiyet duyguları, üstlerden gelen geri bildirimler, denetlenme ve işin kendisinden kaynaklanan

benzer faktörler, işgörenin içsel tatmin düzeyi üzerinde etkili olmaktadır (Soysal ve Tan, 2013: 47).

Dışsal tatmin işgörenin bir örgütte çalışıyor olmasından kaynaklanan tatmin duygusudur. Kabul görme, hiyerarşik yapı içerisinde bir yer edinme, emek karşılığında alınan ücret ve yan gelirler, işyerinin hijyen koşulları, iş güvenliği, yönetim politikaları, yöneticilerin tutumları ve iş güvencesi gibi faktörler dışsal tatmini etkilemektedir (Yıldız ve Marşap, 2019: 7039).

Literatürde iş tatmin düzeyinin içsel ve dışsal alt boyutlar çerçevesinde ölçülmesine yönelik çok sayıda ölçek bulunmaktadır, ancak en sık kullanılanı, Weiss vd., 1967 tarafından geliştirilen Minnesota Doyum Anketi' dir (Ku vd., 2014: 119). Minnesota doyum anketi genel, içsel ve dışsal tatmin olmak üzere üç alt boyutu ölçmektedir. Genel iş tatminine, içsel ve dışsal tatmin düzeylerinin ortalamasının bulunmasıyla ulaşılmaktadır (Cerev, 2018: 98).

Liderin benimsediği liderlik tipi, takipçilerinin işten duydukları tatmin duygusu üzerinde etkili olmaktadır. Hizmetkar liderliğin iş tatmini üzerindeki etkisini araştıran çalışmalar, liderin hizmetkar liderlik ile uyumlu tutum ve davranışlarda bulunmasının, takipçilerinin kendini önemli hissetmesine, sorumluluk duygularının artmasına ve aralarında bir güven duygusunun oluşmasına olumlu yönde bir katkıda bulunduğu göstermektedir (Eren ve Yalçıntaş, 2017: 855). Hizmetkar lider, çalışma ortamını olumlu etkileyerek paylaşılan değerleri güçlendirmekte ve nihayetinde iş tatmininin artmasını sağlamaktadır (Farrington ve Lillah, 2019: 155).

İş tatmini özellikle ekip çalışması gerektiren işlerde öne çıkmaktadır. Her bir ekip üyesinin tutum ve davranışları diğer ekip üyelerini etkilediğinden, yüksek iş tatminine sahip işgörenlerin bulunması örgütsel amaçlara ulaşılmasını kolaylaştırmaktadır (Jenkins ve Stewart 2010 :51; Neubert vd., 2016: 902- 908). Ekip çalışması gerektiren kabin görevlisi mesleğinde iş tatmininin yüksek olması, ekip içi iletişim ve uyumun artmasına aracılık ederek sunulan hizmetin yolcuda oluşturduğu kalite

algısı üzerinde etkili olmaktadır. Hizmet kalitesinin yolcu tarafından yüksek algılanmasının havayolunun tekrar tercih edilme oranına olumlu etkide bulunması, karlılık ve sürdürülebilirlik açısından stratejik önem arz etmektedir (Görkem ve Yağcı, 2016:434).

2.3 Kabin Ekibinin Tanımı, Oluşumu ve Havayolu İş Modelleri ile İlişkisi

Havayolu sektörü hızla büyüyen sektörlerin başında gelmektedir ve 20. yy.'ın başında kurulan ilk havayollarından bu yana düzenli olarak büyüyen sektörde rekabetin şiddeti oldukça yüksektir (Yazgan ve Yiğit, 2013: 421). Doluluk oranlarını artırarak karlılık ve sürdürülebilirliklerini muhafaza etmeye çalışan havayolları, hizmet kalitesinin yolcunun aynı havayolunu tekrar tercih etmesi üzerindeki etkisinin bilincindedir ve bu konuda en önemli görev kabin ekiplerine düşmektedir (Erdağ, 2019: 52).

Kabin görevlisi '*yolcu taşımacılığı yapan hava araçlarında gerekli emniyet ve güvenlik önlemlerinin uygulanmasından ve yolcu konforundan sorumlu kişileri*' ifade etmektedir (web.shgm.gov.tr, 2020a). Mesleğe yeni başlayan kişiler kabin memuru olarak görev yapmakta, meslekte geçirdikleri süre içerisinde kazandıkları tecrübeye, havayolunun prosedürlerine ve sivil havacılık otoritelerinin belirlemiş olduğu terfi kriterlerine göre sırasıyla kabin amiri, kontrol kabin amiri ve eğitmen gibi unvanlar alabilmektedir (Akpınar ve Erdağ, 2018: 91).

Kabin ekibi oluşumu havayolunun bünyesinde bulundurduğu uçak tiplerine göre farklılık göstermektedir. Tek koridorlu uçaklarda bulunması gereken minimum kabin ekibi sayısı en az biri kabin amiri olmak üzere 2 ile 4 arasında değişebiliyorken, bu sayı çift koridorlu uçaklarda 22 kabin görevlisine kadar çıkabilmektedir. (Shaw, 2007: 174).

Kabin ekibi oluşumunu etkileyen bir diğer faktör havayolunu benimsediği rekabet stratejisine göre oluşturduğu iş modelidir. Bieger ve Agosti, 2005, havayolu iş modellerini,

Porter, 1985' in rekabet stratejileri ile uyumlu tam hizmet sağlayıcı (network) havayolu iş modeli, düşük maliyetli havayolu iş modeli, bölgesel havayolu iş modeli ve tarifersiz (charter) havayolu iş modeli olarak sınıflandırmıştır (Bieger ve Agosti: 50- 55). Bu iş modelleri arasında en sık rastlanılan ve aralarında en yüksek rekabetin yaşandığı iş modelleri, tam hizmet sağlayıcı havayolu iş modeli ve düşük maliyetli havayolu iş modelidir.

Tam hizmet sağlayıcı havayolu işletmeleri, hizmet sundukları yolcu profilini birinci (first), iş (business) ve ekonomi sınıfı gibi ayrımlara tutarak farklılaştırma stratejisini uygulamakta (Akdil ve Akpınar, 2016) ve havacılık otoritelerinin belirlediği minimum kabin ekibi sayısından daha fazla kabin görevlisini uçak içerisinde görevlendirerek bölümlendirme yaptığı yolculara yüksek kalitede hizmet sunmaya çabalamaktadır (Canöz, 2017: 194).

Düşük maliyetli havayolu iş modelini benimseyen havayolu işletmeleri genellikle tek tip yolcu kabininde, tek koridorlu uçaklarla, yalnızca ekonomi sınıfı yolculara hizmet vererek ve uçak içi yiyecek içecek satışı yaparak faaliyetlerini sürdürmektedir. Tüm gider kalemlerinde en düşük maliyetlere katlanılmasının amaçlandığı bu iş modelinde bir uçuş görevi için bulundurulmuş kabin ekibi sayısı minimum düzeyde tutulmaya çalışılmaktadır (Koch, 2010: 54). Tam hizmet sağlayıcı havayolu işletmeleri ile yaşanan şiddetli rekabet nedeniyle (Wit ve Zuidberg, 2012: 20), kabin ekibinin yolcuya sunduğu hizmetin kalitesinin artırılması öncelikli hedefler arasında yer almaktadır (Koch, 2010: 54).

Kabin görevlisinin bir uçuş görevinde bulundurulması iki temel nedenden kaynaklanmaktadır. Yolcu ve uçağın emniyetinin sağlanması öncelikli olmakla birlikte uçak içerisinde yolcuya sunulan hizmet, kabin görevlisinin sorumlulukları içerisinde önemli bir paya sahiptir (web.shgm.gov.tr, 2020a). Hizmet kavramı, sunulduğu anda tüketilen ve tatmin duygusunun kişiden kişiye

değişebildiği nesnel bir kavramdır (Assael, 1990: 368). Hizmet kalitesinin yolcu tarafından yüksek algılanmasının havayolunun rekabet üstünlüğü sağlamasındaki katkısı dikkate alınarak (Görkem ve Yağcı, 2016 :434), havayolu işletmeleri tarafından kabin görevlilerine ekip olarak uyumlu çalışmaya yönelik ve özellikle de ekip içi iletişime odaklanan çok çeşitli eğitimler verilmektedir (web.shgm.gov.tr, 2020b). Ekip içi iletişimin pozitif yönde olması, kabin ekibinin uçuş öncesi ilk buluşmadan uçuş sonuna kadar olumlu bir ruh haline bürünerek hizmet sunmasında etkili bir unsurdur.

Kabin ekibinin lideri konumunda olan kabin amirinin benimsemiş olduğu liderlik tipi hem ekip içi uyumu hem de pozitif yönde gerçekleştirilmesi beklenen iletişimi etkileyebilmektedir. Hizmet kalitesi algısının düzeyini belirleyen bir diğer unsur da kabin görevlisinin iş tatmin düzeyidir. İş tatmini yüksek olan bir kabin görevlisinin yolcuya sunduğu hizmetin kalitesinin ve ekip ile olan uyumunun yüksek olması beklenmektedir (Ku vd., 2014: 124).

Laub 1999; González ve Garazo 2006; McCann vd., 2014; Eren ve Yalçıntaş, 2017, Farrington ve Lillah, 2019; Al-Asadi vd., 2019; Adıgüzel vd., 2020 gibi araştırmacılar, hizmetkar liderlik ile iş tatmini arasında pozitif yönde bir ilişki olduğunu ortaya koymuştur. Söz konusu çalışmaların ışığında, hizmetkar liderlik tipini benimsemiş bir kabin amirinin, kabin görevlilerinin iş tatmin düzeylerini etkileyerek, sunulan hizmetin kalitesinin belirlenmesinde önemli bir rol oynaması beklenebilir. Ancak, havayolu iş modellerinin farklı örgüt yapısı, kültürü ve İK uygulamaları olduğu düşünüldüğünde, bu beklentinin tüm iş modelleri için geçerli olmayabileceği ihtimali göz önünde bulundurulmalıdır.

2.4 Tam Hizmet Sağlayıcı Havayolu İş Modelinde Örgüt Yapısı, Kültürü ve İK Uygulamalarının Hizmetkar Liderlik ve İş Tatmini ile İlişkisi

Hizmetkar liderlik ile iş tatmini arasındaki ilişkiyi inceleyen araştırmalar dikkate

alındığında hizmetkar liderliğin iş tatmini üzerinde pozitif ve anlamlı bir etkisi olduğu görülmektedir. Ancak, havayolu işletmelerinin görünen yüzü olarak kabul edilen (Karagülle, t.y.: 226) ve sunulan hizmetin yolcuda oluşturduğu kalite algısının belirlenmesinde önemli paya sahip olan kabin ekiplerinin (Görkem ve Yağcı, 2016 :434) hizmetkar liderlik algıları ile iş tatmini düzeyleri arasındaki ilişkiyi inceleyen araştırmaya rastlanmamıştır.

Jenkins ve Stewart 2010 :51; McCann vd., 2014: 34- 35; Neubert vd., 2016: 902- 908; Luk, 2018: 135- 138; Farrington ve Lillah, 2019: 159- 163 gibi araştırmacılar, hizmetkar liderlik ile iş tatmini arasındaki ilişkiyi sağlık personeli gibi ekip içi uyum gerektiren sektörler üzerinde araştırmış ve elde edilen sonuçlara göre hizmetkar liderliğin ekip iletişimi ve uyumu artırarak işgörenlerin iş tatmin düzeyleri üzerinde olumlu bir etkiye neden olduğunu ortaya koymuşlardır.

Kabin ekipleri, ekip içi iletişim ve uyumun ön planda olduğu meslekler arasında yer almaktadır. Literatürde yer alan araştırmaların sonucuna bakılarak, kabin amirlerinin hizmetkar liderlik davranışları sergilemesinin, kabin görevlilerinin iş tatmini düzeyleri üzerinde olumlu bir etkide bulunmasını beklemek olağandır. Ancak, havayolu işletmeleri rekabetin şiddeti nedeniyle yolcu bölümlendirmesine gitmiş ve Porter, 1985' in rekabet stratejileri ile uyumlu ve birbirinden farklı özelliklere sahip iş modelleri geliştirmiştir (Schmitt ve Goxllnick, 2016). Bu iş modelleri arasında özellikle köklü ve büyük havayolu işletmeleri tarafından sıklıkla tercih edilen tam hizmet sağlayıcı havayolu iş modeli (Önen, 2016: 67), formal örgüt yapısı ve kültürüyle birlikte genellikle klasik performans değerlendirme yöntemlerinin kullanılması nedeniyle (Taşçı ve Yalçınkaya, 2015: 194) diğer iş modellerinden ayrılmaktadır.

Tam hizmet sağlayıcı havayolu iş modelinin kabin amirleri ve kabin görevlileri, formal örgüt yapılarına özgü ayrıntılı prosedürler, çalışma talimatları ve standartlaşma çabası nedeniyle

(Levent, 2014: 115), otokratik ya da işlemci gibi hizmetkar liderlik yaklaşımına göre daha katı tutum ve davranışların sergilendiği bir liderlik tipini benimseyebilmektedir. Aynı şekilde, çalışma ortamının yüksek standartlara uygun hareket edilmesini gerektirmesi ve uçuş görevi boyunca her bir ekip üyesi tarafından yapılacak işlerin önceden katı kurallarla belirlenmiş olması, kabin görevlilerinin kabin amirlerinde görmeyi beklediği liderlik tipinin otokratik ya da işlemci olmasına yol açabilmektedir.

Tam hizmet sağlayıcı havayolu iş modeline uygun biçimde oluşturulan örgüt yapısı, kültürü ve İK uygulamaları nedeniyle bu iş modelinde çalışan kabin amirlerinin hizmetkar liderlik davranışları sergilemesinin kabin görevlilerinin iş tatmini üzerinde önemli bir etkiye neden olmayabileceği ihtimali dikkate alınmalıdır.

3. ARAŞTIRMANIN AMACI VE ÖNEMİ

Havayolu işletmelerinin rakiplerine karşı rekabet üstünlüğü sağlamasında kabin ekiplerine önemli bir pay düşmektedir. Ekip çalışmasının ön planda olduğu kabin görevlisi mesleğinde, kabin ekibi üyelerinin iş tatmin düzeylerinin yüksek tutularak bir uyum içerisinde uçuş görevini yerine getirmelerinin sağlanması, yolcu tarafından algılanan hizmet kalitesini artırmakta ve tekrar tercih edilme oranının istenilen seviyede tutulması üzerinde etkili olmaktadır.

Kabin amirlerinin benimsedikleri liderlik tipi ile kabin görevlilerinin iş tatmini düzeyleri arasında ilişki bulunmaktadır. Literatürde hizmetkar liderliğin, işgörenlerin iş tatmini düzeyleri üzerinde olumlu yönde etkisi olduğunu ortaya koyan araştırmalar yer almakla birlikte, kabin amirlerinin hizmetkar liderlik davranışları sergilemesinin kabin memurlarının iş tatmini düzeyleri üzerindeki etkisini araştırmaya yönelik çalışmaya rastlanmamıştır.

Bu araştırmanın amacı, tam hizmet sağlayıcı iş modelini benimseyen havayolu işletmelerinde kabin amirlerinin hizmetkar liderlik davranışları sergilemesinin kabin görevlilerinin

iş tatmini düzeyleri üzerindeki etkisini araştırmaktır. Rekabet şiddetinin yüksek seviyede gerçekleştiği havayolu sektöründe, rakiplere karşı rekabet avantajı sağlanabilmesinde kabin ekiplerine önemli görev düşmektedir. Araştırma sonucunda elde edilen verilerin araştırmacılara ve sektör çalışanlarına katkı sağlanması hedeflenmiştir.

4. ARAŞTIRMANIN YÖNTEMİ VE KAPSAMI

Kabin memurlarının uçuş görevine atandıkları günler, aylık yayınlanan uçuş programları ile belirlenmektedir. Dolayısıyla kabin görevlilerinin uçuş görevine geldikleri günler ve birlikte görev yaptıkları ekip üyeleri sürekli farklılık göstermektedir. Bu gerekçe ile çalışmada olasılığa dayalı örneklem türlerinden basit tesadüfi örneklem yöntemi benimsenmiştir.

Verilerin toplanmasında nicel araştırma veri toplama yöntemlerinden yüz yüze anket ile veri toplama yöntemi seçilmiştir. Anket formları 16.11.2019 ile 05.12.2019 tarihleri arasında ekip bekleme odasında bulunan kabin görevlileriyle yüz yüze görüşülerek ve araştırmanın konusu hakkında ön bilgilendirme yapılarak elden teslim edilmiş ve geri toplanmıştır. Analize konu olan veriler 2020 yılı öncesinde elde edildiğinden etik kurul raporuna başvurulmamıştır. Araştırmaya katılan kabin görevlilerinden en son görev aldıkları uçuşun kabin amirini dikkate alarak anket formlarını cevaplandırmaları istenmiştir. Geri toplanan 265 adet anket formu içerisinde 18 tanesi eksik bilgiler içermesi nedeniyle analiz kapsamı dışında bırakılmış ve 247 adet anket formu ile hipotezler test edilmiştir. Araştırmanın evreni Türkiye’de faaliyet gösteren tam hizmet sağlayıcı bir havayolunda çalışan 7543 kabin memurundan oluşmaktadır.

Uygulanan ankette kabin görevlilerinin sosyo-demografik özelliklerin belirlenmesi (yaş, cinsiyet, mesleki tecrübe, kurumda çalışılan süre, medeni durum, eğitim düzeyi) amacıyla 6 ifade yer almaktadır. Araştırmada daha önce Türkçe’ye uyarlanmış olan, güvenilirliği ve geçerliliği test edilmiş likert tipi ölçeklerden

yararlanılmıştır. Hizmetkar liderlik algısının ölçeği için 28 ifade ve iş tatmini düzeylerin değerlendirilebilmesi için 20 ifade yer almaktadır.

Hizmetkar liderlik için Liden vd., 2008 tarafından geliştirilen ve Türkçe geçerlemesi Kılıç ve Aydın, 2016 tarafından yapılan ölçek kullanılmıştır. Hizmetkar liderlik ölçeği duygusal iyileştirme, topluluk için değer yaratma, kavramsal yetenek, güçlendirme, astlarının başarısı için yardımcı olma, astlarını ilk sıraya koyma ve etik davranma olmak üzere 7 alt boyuttan oluşmaktadır. Her biri 4 ifadeden oluşan 7 alt boyut için 5' li Likert tipi ölçek kullanılmıştır.

İş tatmin düzeyinin ölçümü için Türkiye eksenindeki çalışmalarda güvenilirliği ve geçerliliği kanıtlanmış olan (Özsoy vd., 2014: 239) ve ifadelerinin diğer ölçeklerdeki ifadeler ile karşılaştırıldığında kabin görevlilerinin mesleki jargonuna daha uygun görülmesi nedeniyle Weiss vd., 1967 tarafından geliştirilen iş tatmini ölçeği kullanılmıştır. Baycan, 1985 tarafından Türkçe geçerlilik ve güvenilirliği yapılarak içsel, dışsal ve genel alt boyutlar için uyarlanmıştır. 20 ifadeden ve 5' li Likert tipinden oluşan iş tatmini ölçeğinde 12 ifade içsel tatmin, 8 ifade dışsal tatmin boyutunu ölçmektedir.

Araştırma verileri SPSS 22 ve AMOS 24 istatistik paket programları kullanılarak analiz edilmiştir. Araştırmada öncelikle demografik verilere yer verilmiş daha sonra faktör ve güvenilirlik analizleri yapılarak hipotezlerin testine geçilmiştir.

5. ARAŞTIRMANIN MODELİ VE HİPOTEZLERİ

Araştırmanın amacına uygun olarak oluşturulan model Şekil 1' de gösterilmektedir.

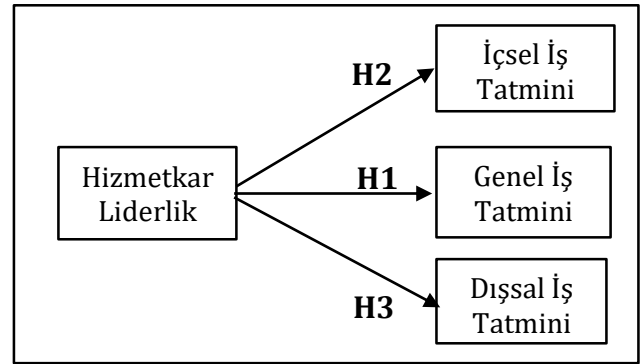
Araştırmanın amacı, kapsamı ve modeli bağlamında oluşturulan araştırma hipotezleri aşağıdaki gibidir:

H1: Tam hizmet sağlayıcı havayolu iş modelinde kabin amirlerinin hizmetkar liderlik davranışları sergilemesinin, kabin

memurlarının genel iş tatmini düzeyi üzerinde anlamlı bir etkisi bulunmaktadır.

H2: Tam hizmet sağlayıcı havayolu iş modelinde kabin amirlerinin hizmetkar liderlik davranışları sergilemesinin, kabin memurlarının içsel iş tatmini düzeyi üzerinde anlamlı bir etkisi bulunmaktadır.

H3: Tam hizmet sağlayıcı havayolu iş modelinde kabin amirlerinin hizmetkar liderlik davranışları sergilemesinin, kabin memurlarının dışsal iş tatmini düzeyi üzerinde anlamlı bir etkisi bulunmaktadır.



Şekil 1: Araştırmanın Modeli

6. ARAŞTIRMANIN BULGULARI

Araştırma sonucunda elde edilen demografik veriler, kullanılan ölçeklerin doğrulayıcı faktör analizleri, güvenilirlik testleri ve araştırma hipotezlerinin sonuçları aşağıda sırasıyla verilmektedir.

6.1. Demografik veriler

Elde edilen verilere göre 247 kabin görevlisinin 161' i kadın ve 86' sı erkeklerden oluşmaktadır. Erkek kabin görevlilerinin toplam içindeki oranı yaklaşık 35%'dir. Medeni durumu bekar olan kabin görevlisi sayısı 135 iken evli olanların sayısı 112' dir ve evli olanların toplam içindeki oranı yaklaşık 45%' dir. Katılımcıların 27' si 0- 1 yıl arası, 39' u 1- 3 yıl arası, 62' si 4- 6 yıl arası, 88' i 7- 9 yıl arası ve 31' i 10 yıl ve üzeri mesleki tecrübeye sahiptir. 29 kabin görevlisi 0- 1 yıl arası, 56 kabin görevlisi 1- 3 yıl arası, 87 kabin görevlisi 4- 6 yıl arası, 52 kabin görevlisi 7- 9 yıl arası ve 23 kabin görevlisi 10 yıl ve üzerinde bir süredir bu işletmede çalışmaktadır. Lise mezunu kabin görevlisi sayısı 37, ön lisans mezunu 93, üniversite mezunu 109 ve lisans

üstü eğitim seviyesine sahip 8 kabin memuru bulunmaktadır. Toplam eğitim seviyesi içerisinde en yüksek pay 44% ile üniversite mezunlarından oluşmaktadır. Tablo 1' de demografik özellikler gösterilmektedir.

Table 1: Demografik Bilgiler

Cinsiyet	Dağılım	Yüzde	Kümülatif Yüzde
Erkek	86	35%	35%
Kadın	161	65%	65%
Toplam	247	100%	100%
Mesleki Tecrübe	Dağılım	Yüzde	Kümülatif Yüzde
0- 1 Yıl	27	11%	11%
1- 3 Yıl	39	16%	27%
4- 6 Yıl	62	25%	52%
7- 9 Yıl	88	36%	88%
10 Yıl ve Üzeri	31	12%	100%
Toplam	247	100%	100%
Medeni Durum	Dağılım	Yüzde	Kümülatif Yüzde
Evli	112	45%	45%
Bekar	135	55%	55%
Toplam	247	100%	100%
İş Yerinde Çalışma	Dağılım	Yüzde	Kümülatif Yüzde
0- 1 Yıl	29	12%	12%
1- 3 Yıl	56	23%	35%
4- 6 Yıl	87	35%	70%
7- 9 Yıl	52	21%	91%
10 Yıl ve Üzeri	23	9%	100%
Toplam	247	100%	100%
Eğitim Düzeyi	Dağılım	Yüzde	Kümülatif Yüzde
Lise	37	15%	15%
Ön Lisans	93	38%	53%
Lisans	109	44%	97%
Lisans Üstü	8	3%	100%
Toplam	247	100%	100%

6.2. Normal Dağılım, Doğrulayıcı Faktör Analizi ve Güvenilirlik

Doğrulayıcı faktör analizi ve güvenilirlik testlerine geçilmeden önce SPSS 22 istatistik paket programı aracılığıyla veri setinin parametrik testlere uygunluğu kontrol edilmiştir. Parametrik testlerin gücü, parametrik olmayan testlere göre daha fazladır. Ayrıca parametrik olmayan testlerde Tip 1 ve

Tip 2 hataların yapılması, parametrik testlere oranla daha muhtemeldir (Karagöz, 2010: 19).

Parametrik testlerin uygulanabilmesi için veri setinin normal dağılım göstermesi gerekmektedir (Baş, 2019: 94). Normal dağılımın kontrolü için örneklem sayısının 35' in üzerinde olması nedeniyle ilk olarak Kolmogorov-Smirnov testi uygulanmıştır (Demir vd., 2016: 134). Test sonucu istenilen düzeyde olmadığından Skewness ve Kurtosis değerlerine bakılmış ve ölçekteki ifadelerin -2 ile +2 arasında bir değer aldıkları görülmüştür. Skewness ve Kurtosis değerlerinin -2 ile +2 arasında olması veri setinin normal dağıldığının göstergelerinden biri olarak kabul edilmektedir (George ve Mallery, 2010).

Skewness ve Kurtosis değerlerinin uygun aralıkta olduğunun tespit edilmesinin ardından normal dağılımın bir diğer göstergesi olan histogram incelemesine geçilmiştir. Histogram incelemesinde dağılımın tek tepeli ve simetrik olduğu görülmüş ve standart sapma değerlerinin ortalamalara bölünmesi sonucunda elde edilen değer 0.3' ün altında olduğu tespit edilmiştir. Son aşamada detrended grafikler incelenerek W, U, S, N vb. şekillerin oluşmadığı teyit edilmiş ve dağılımın normal olduğu kabul edilmiştir (Demir vd., 2016: 134).

Veri setine parametrik testlerin uygulanabilirliğinin onaylanmasının ardından AMOS 24 programı kullanılarak, Hizmetkar Liderlik (HL) ve İş Tatmini (İŞT) ölçeklerinin doğrulayıcı faktör analizleri gerçekleştirilmiştir. Ölçeklerin güvenilirlik testleri için AMOS 24 ve SPSS 22 programlarından yararlanılmıştır.

Doğrulayıcı faktör analizinde Ki Kare, serbestlik derecesi ve probability level değerleri dikkate alınması gereken ilk göstergelerdir (Yaşlıoğlu, 2017: 74-85). Probability level değerinin 0 olması durumunda regresyon yüklerine bakılmalı ve değeri 0.5' in üzerinde olan ifadeler ile analize devam edilmelidir (Albright ve Park, 2009). Regresyon değeri 0.5' in altında olan ifadelerin çıkarılması durumunda probability levelde değişik olup olmadığı kontrol edilmeli, değişiklik olmaması durumunda uyum iyiliği

değerlerinin (model fit) kontrolüne geçilmelidir.

CMIN/ DF' nin 2' in altında, GFI ve TLI' nın 0,9' un üzerinde, PCLOSE'un 0.000' dan farklı, Standardized RMR (SRMR) ve RMSEA' ın 0.08' in altında olması durumunda (Çapık, 2014: 200) doğrulayıcı faktör analizinin ilk aşamasının uygunluğu kabul edilerek sonraki aşamalara geçilmelidir. Uyum iyiliği değerlerinin iyileştirilmesi için gerekli olması durumunda düzeltme indisleri kullanılmalı ve kabaca yeterli bir modele ulaşılmasının ardından son aşama testler olan ölçme değişmezliği (invariance), cevaplarda yanlılık, yakınsak geçerlilik, ırsak geçerlilik ve güvenilirlik testleri uygulanmalıdır (Yaşlıoğlu, 2017: 74-85).

6.2.1 Hizmetkar Liderlik Ölçeğinin Doğrulayıcı Faktör Analizi ve Güvenilirlik Testi

Hizmetkar liderlik ölçeği için yapılan faktör analizinin ilk aşamasında Ki Kare değeri 588,002, serbestlik derecesi 329 ve probability level (P) 0 olarak tespit edilmiştir. Probability level' in 0 olması nedeniyle regresyon yükleri kontrol edilmiş ve Tablo 2' de gösterildiği üzere tüm regresyon yüklerinin 0,5 değerinin üzerinde olduğu görülmüştür.

Tablo 2: Hizmetkar Liderlik Ölçeğinin Regresyon Yükleri

Estimates					
EH1<- EHS	,872	EM1<- EMS	,845	BE1<- BES	,710
EH2<- EHS	,882	EM2<- EMS	,868	BE2<- BES	,859
EH3<- EHS	,802	EM3<- EMS	,916	BE3<- BES	,794
EH4<- EHS	,800	EM4<- EMS	,886	BE4<- BES	,779
CV1<- CVS	,881	HS1<- HSS	,876		
CV2<- CVS	,917	HS2<- HSS	,931		
CV3<- CVS	,884	HS3<- HSS	,915		
CV4<- CVS	,876	HS4<- HSS	,754		
CS1<- CSS	,879	PS1<- PSS	,807		
CS2<- CSS	,900	PS2<- PSS	,890		
CS3<- CSS	,887	PS3<- PSS	,868		
CS4<- CSS	,859	PS4<- PSS	,808		

Tablo Açıklaması: EHS: Duygusal İyileştirme, CVS: Topluluk için Değer Yaratma, CSS: Kavramsal Yetenek, EMS: Güçlendirme, HSS:

Astlarının Başarısı için Yardımcı Olma, PSS: Astlarını İlk Sıraya Koyma, BES: Etik Davranma

Bir sonraki aşamada uyum iyiliği değerleri incelenmiş ve CMIN/DF, TLI, GFI, CFI, PCLOSE, SRMR ve RMSEA değerlerinin ilk aşama için istenilen seviyede olmadığı gözlemlenmiştir. Bu nedenle düzeltme indisleri (Modification Indices- MI) incelenmiş, Tablo 3' de verilen ve MI değerleri en yüksek olan e1 ile e3, e5 ile e8, e13 ile e16 ve e25 ile e26 hata terimleri arasına kovaryans koyularak model iyileştirilmiştir.

Tablo 3: Hizmetkar Liderlik Ölçeği Düzeltme Indisleri (MI) Değerleri

	MI	Par Change
e1<--> e3	11,423	-,080
e5<--> e8	11.279	,122
e13<--> e16	10,065	,101
e25<--> e26	28,888	,198

Düzeltilme indislerinin uygulanmasıyla birlikte Tablo 4' de gösterildiği üzere modelin uyum iyiliği değerleri Ki Kare 492,392, serbestlik derecesi (df) 325, CMIN/df 1,515, TLI 0,964, GFI 0,878, CFI 0,969, PCLOSE 0,819, SRMR 0,0434 ve RMSEA değeri 0,045 olarak gerçekleşmiştir.

Tablo 4: Hizmetkar Liderlik Ölçeği Uyum İyiliği Değerleri

Ki Kare	492,392
df	325
CMIN/df	1,515
TLI	0,964
GFI	0,878
CFI	0,969
PClose	0,819
Srmr	0,0434
Rmse	0,045

Uyum iyiliği değerlerinden GFI, veri setindeki örneklem sayısı arttıkça ideal değer olan 0,90 ve üzerinde bir değer alabilmektedir. Örneklem sayısının 250' nin altında olması nedeniyle GFI' nin 0,90' yakın bir değer almış olması uygun kabul edilmiş (Doğan, 2015: 22) ve böylece uyum iyiliği değerleri yeterli bulunarak, gruplar arası ölçüm değişmezliği testine (Invariance) geçilmiştir (Başusta ve Gelbal, 2015: 80-90). Invariance testi için Excel Stats

Tool'dan yararlanılarak ölçme değişmezliği (Invariant) olduğu sonucuna ulaşılmıştır. Tablo 5' te hizmetkar liderlik ölçeğinin Invariance test sonucu görülmektedir.

Tablo 5: Hizmetkar Liderlik Ölçeği Invariance Test Sonucu

	Ki Kare	df	p-val	Invariant
Overall Model				
Kısıtsız model	512,97	424		
Kısıtlı Model	516,25	429		
Grup Sayısı		2		
Fark	3,28	5	0,657	EVET

Gruplar arası ölçüm değişmezliğinin onaylanmasının ardından hizmetkar liderlik ölçeğinin yakınsak geçerliliği, ırsak geçerliliği ve güvenilirliği test edilmiştir. Validity Master aracının kullanıldığı yapısal geçerlilik (yakınsak ve ırsak geçerlilik) ve güvenilirlik testinde standardize regresyon yükleri ve korelasyon değerleri arasındaki ilişki incelenmektedir. Test sonucunda güvenilirlik için CR değerlerinin 0,6' dan ve AVE değerlerinden büyük, yakınsak geçerlilik için AVE değerlerinin 0,5' in üzerinde ve ırsak geçerlilik için AVE değerlerinin MSV değerlerinden büyük olması beklenmektedir (İlhan ve Çetin, 2013: 88). Tablo 6' da güvenilirlik ve yapısal geçerlilik sonuçları verilmektedir.

Tablo 6: Hizmetkar Liderlik Ölçeğinin Güvenilirlik ve Yapısal Geçerlilik Sonuçları

	CR	AVE	MSV
PSS	0,902	0,698	0,030
EHS	0,896	0,685	0,252
CVS	0,946	0,814	0,130
CSS	0,928	0,763	0,031
EMS	0,932	0,773	0,252
HSS	0,926	0,760	0,047
BES	0,886	0,665	0,010

Yapısal geçerlilik ve güvenilirlik testlerinin ardından son aşama test olan cevaplarda yanlılık testi gerçekleştirilmiştir. P-val değerinin 0' dan farklı ve Invariant sorusunun cevabının evet olması nedeniyle hizmetkar liderlik ölçeği için verilen cevaplarda yanlılık

olmadığı sonucuna ulaşılmıştır. Tablo 7' de cevaplarda yanlılık testi sonucu verilmektedir.

Tablo 7: Hizmetkar Liderlik Ölçeği Cevaplarda Yanlılık Testi

	Ki Kare	df	p-val	Invariant
Overall Model				
Kısıtsız model	211,48	758		
Kısıtlı Model	235,73	783		
Grup Sayısı		2		
Fark	24,25	25	0,505	EVET

Doğrulayıcı faktör analizinin son aşaması olan cevaplarda yanlılık testinin tamamlanmasıyla birlikte hizmetkar liderlik ölçeğinin araştırmanın hipotezlerini test etmek için uygun olduğuna karar verilmiştir.

6.2.2 İş Tatmini Ölçeğinin Doğrulayıcı Faktör Analizi ve Güvenilirlik Testi

İş tatmini ölçeğinin doğrulayıcı faktör analizinin ilk aşamasında Ki Kare değeri 402,127, serbestlik derecesi değeri 169 ve probabilitiy level 0 olarak tespit edilmiştir.

Tablo 8: İş Tatmini Ölçeğinin İlk Aşama Uyum İyiliği Değerleri ve Regresyon Yükleri

Ki Kare	362,602		
df	118		
CMIN/df	3,073		
TLI	0,895		
GFI	0,854		
CFI	0,909		
PClose	0,000		
Srmr	0,0608		
Rmse	0,091		
Estimates			
İÇT1<- İÇT	0,832	DT1<- DŞT	0,753
İÇT2<- İÇT	0,827	DT2<- DŞT	0,730
İÇT5<- İÇT	0,698	DT3<- DŞT	0,770
İÇT6<-İÇT	0,727	DT4<-DŞT	0,759
İÇT8<-İÇT	0,699	DT5<-DŞT	0,785
İÇT9<-İÇT	0,687	DT6<-DŞT	0,849
İÇT10<-İÇT	0,705	DT7<-DŞT	0,856
İÇT11<-İÇT	0,688	DT8<-DŞT	0,795
İÇT12<-İÇT	0,661		

Tablo Açıklaması: İÇT: İçsel Tatmin, DŞT: Dışsal Tatmin

Probability level' in 0 olması nedeniyle regresyon yükleri kontrol edilmiş, faktör yükleri 0,5' in altında kalan 3. ifade (*Ara sıra değişik şeyler yapabilme şansının olması bakımından*), 4. İfade (*Toplumda saygın bir kişi olma şansını bana vermesi bakımından*) ve 7. ifade (*Vicdanıma aykırı olmayan şeyler yapabilme şansının olması bakımından*) analiz kapsamından çıkartılmıştır. Ölçekten ifade çıkartıldıktan sonra gerçekleşen uyum iyiliği değerleri ve regresyon yükleri Tablo 8' de verilmiştir.

Modelin uyum iyiliği değerlerinin istenilen seviyede olmaması nedeniyle MI değerleri kontrol edilmiş, Tablo 9' da gösterilen ve en yüksek MI değerlerine sahip e29 ile e30, e39 ile e40, e42 ile e43 ve e44 ile e45 hata terimleri arasına kovaryans koyularak model iyileştirilmiştir.

Tablo 9: Hizmetkar Liderlik Ölçeği Düzeltme İndisleri (MI) Değerleri

	MI	Par Change
e29<--> e30	42,679	0,319
e39<--> e40	41,958	0,220
e42<--> e43	16,773	0,175
e44<--> e45	25,722	0,225

Düzeltme indislerinin uygulanmasıyla birlikte modelin uyum iyiliği değerleri; Ki Kare 228,653, serbestlik derecesi (df) 114, CMIN/df 2,006, TLI 0,949, GFI 0,906, CFI 0,957, PCLOSE 0,033, SRMR 0,0552 ve RMSEA değeri 0,064 olarak gerçekleşmiştir. Tablo 10' da hizmetkar liderlik ölçeğinin ikinci aşama uyum iyiliği değerleri görülmektedir.

Tablo 10: Hizmetkar Liderlik Ölçeği İkinci Aşama Uyum İyiliği Değerleri

Ki Kare	228,653
df	114
CMIN/df	2,006
TLI	0,949
GFI	0,906
CFI	0,957
PClose	0,033
Srmr	0,0552
Rmse	0,064

Uyum iyiliği değerlerinin kabul edilebilir düzeyde olduğunun görülmesinin ardından invariance testi aşamasına geçilmiştir. Tablo

11' de iş tatmini ölçeğinin Invariance testi sonucu verilmiştir.

Tablo 11: İş Tatmini Ölçeği Invariance Test Sonucu

	Ki Kare	df	p-val	Invariant
Overall Model				
Kısıtsız model	249,61	224		
Kısıtlı Model	257,42	233		
Grup Sayısı		2		
Fark	7,81	9	0,553	EVET

Ölçüm değişmezliğinin (Invariant) tespit edilmesinin ardından iş tatmini ölçeğinin güvenilirliği test edilmiştir. Yapısal eşitlik modellemesi yapılırken Excel stats tool' da yer alan Validity Master aracının kullanılarak güvenilirliğin test edilebilmesi için en az üç adet gizil değişkenin bulunması gerekmektedir. İş tatmini ölçeğinin yapısal eşitlik modellemesinde içsel ve dışsal tatmin olmak üzere iki adet gizil değişken bulunduğundan güvenilirlik testi için SPSS 22 programı kullanılarak Cronbach's Alpha (CA) katsayısı hesaplanmıştır. CA değerinin 0,889 olması nedeniyle iş tatmini ölçeğinin güvenilirliğinin yüksek olduğu kabul edilmiştir (Kalaycı, 2010).

CA değerinin hesaplanmasının ardından doğrulayıcı faktör analizinin son aşaması olan cevaplarda yanlılık testine geçilmiş ve Tablo 12' de gösterildiği üzere iş tatmini ölçeği için verilen cevaplarda yanlılık olmadığı tespit edilmiştir.

Tablo 12: İş Tatmini Ölçeği Cevaplarda Yanlılık Testi

	Ki Kare	df	p-val	Invariant
Overall Model				
Kısıtsız model	97,36	231		
Kısıtlı Model	112,83	242		
Grup Sayısı		2		
Fark	15,47	11	0,162	EVET

Cevaplarda yanlılık testinin tamamlanmasıyla birlikte iş tatmini ölçeğinin araştırmanın hipotezlerinin testinde kullanılması uygun bulunmuştur.

6.3. Hipotezlerin testi

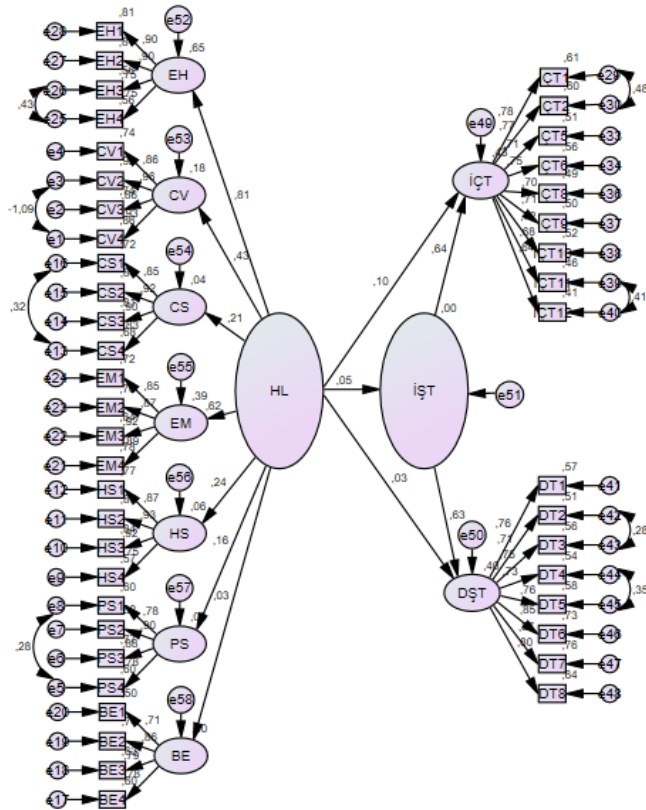
Hipotezlerin testi için, doğrulayıcı faktör analizleri yapılmış olan değişkenler kullanılarak, araştırma modelinin son

versiyonu oluşturulmuştur. Tablo 13' te gösterildiği üzere araştırma modelinin (Overall Model) son versiyonun uyum iyiliği değerleri; Ki Kare 1306,038, df 938, CMIN/df 1,407, TLI 0,951, GFI 0,816, CFI 0,954, PCLOSE 0,999, SRMR 0,059 ve RMSEA değeri 0,040 olarak gerçekleşmiştir.

Tablo 13: Araştırma Modelinin (Overall Model) Uyum İyiliği Değerleri

Ki Kare	1306,038
df	938
CMIN/df	1,407
TLI	0,951
GFI	0,816
CFI	0,954
PClose	0,999
Srmr	0,059
Rmse	0,040

Yapısal eşitlik modellemesi ile oluşturulan araştırma modeli ve hipotezlerin test sonuçları Şekil 2' de verilmiştir.



Şekil 2: Yapısal Eşitlik Modeli ve Hipotezlerin Test Sonuçları

Analiz sonucunda elde edilen verilere göre oluşturulan regresyon yükleri ve anlamlılık değerleri Tablo 14' de gösterilmiştir.

Tablo 14: Regresyon Yükleri ve Anlamlılık

	Estimate	P
İŞT <--- HL	0,045	p>0,05
İÇT <--- HL	0,095	p>0,05
DŞT <---HL	0,029	p>0,05

Regresyon yükleri ve anlamlılık değerlerine göre tam hizmet sağlayıcı havayolu iş modelinde kabin amirlerinin hizmetkar liderlik davranışları sergilemesinin, kabin memurlarının iş tatmini düzeyi üzerinde anlamlı bir etkisi bulunmamaktadır (regresyon yükü= 0,045, p>0,05). H₁ hipotezi reddedilmiştir.

Tam hizmet sağlayıcı havayolu iş modelinde kabin amirlerinin hizmetkar liderlik davranışları sergilemesinin, kabin memurlarının içsel iş tatmini düzeyi üzerinde anlamlı bir etkisi bulunmamaktadır (regresyon yükü= 0,095, p>0,05). H₂ hipotezi reddedilmiştir.

Tam hizmet sağlayıcı havayolu iş modelinde kabin amirlerinin hizmetkar liderlik davranışları sergilemesinin, kabin memurlarının dışsal iş tatmini düzeyi üzerinde anlamlı bir etkisi bulunmamaktadır (regresyon yükü= 0,029, p>0,05). H₃ hipotezi reddedilmiştir.

7. TARTIŞMA VE ÖNERİLER

Literatürde yer alan araştırmalardan anlaşıldığı üzere her iş modeli için geçerli bir liderlik tipinin varlığından söz edilememektedir. Araştırmacılar ve akademik çevre tarafından çok sayıda liderlik tipi tanımlanmış olmakla birlikte günümüzde hizmetkar liderlik tipinin öneminin gittikçe arttığı görülmektedir.

Hizmetkar liderler kendi çıkarlarını bir kenara bırakarak takipçilerinin başarısı için çaba sarf eden, astlarının gelişimi için uygun ortamı hazırlayan, çevresiyle iyi iletişim kurabilen ve toplumsal fayda yaratmaya istekli olan liderlerdir. Lider olan kişide bu tür özelliklerin bulunması takipçilerinin iş tatmini üzerinde olumlu bir etki yaratmaktadır. Çalışma ortamında pozitif iletişim, yardımlaşma, fedakarlık gibi insani duyguların varlığının tesis

edilmesi işgörenlerin işe karşı duydukları memnuniyeti artırmaktadır.

Hizmetkar liderlik ve iş tatmini arasındaki ilişkiye yönelik yapılan araştırmalarda pozitif ve anlamlı bir etki olduğu sonucuna ulaşılmıştır. Bununla birlikte hizmet sektörü içerisinde önemli bir paya sahip olan havayolu işletmelerinin, rekabet edebilikleri açısından büyük öneme sahip kabin görevlileri hakkında bu yönde yapılan bir araştırmaya rastlanmamıştır.

Literatürde hizmetkar liderlik ve iş tatmini arasındaki ilişkiyi ele alan araştırmaların aynı sonuca ulaşmış olması, kabin ekipleri açısından benzer bir sonuca ulaşılması beklentisine neden olmaktadır. Ancak, havayolu ile yolcu taşımacılığı sektöründe rekabetin şiddetinin yüksek olması, havayolu işletmelerinin farklı rekabet stratejileri ile uyumlu iş modellerini benimsemesine neden olmuştur. Benimsenen iş modellerine göre oluşturulan örgüt yapısı, kültürü ve İK uygulamaları arasında önemli farklılıklar bulunmaktadır. Bu farklılıklar nedeniyle havayolu ile yolcu taşımacılığı sektöründe uygulanan yönetim politikaları açısından, diğer birçok sektöre oranla daha heterojen bir sektörel yapı ortaya çıkmaktadır. Dolayısıyla diğer sektörlerde hizmetkar liderlik ve iş tatmini arasında olumlu yönde bir ilişki olduğunun tespit edilmesi havayolu iş modelleri özelinde geçerli olmayabilmektedir.

Havayolu iş modelleri arasında en sık rastlanılan ve rekabetin şiddetinin en yüksek seviyede olduğu iş modelleri tam hizmet sağlayıcı ve düşük maliyetli havayolu iş modelleridir. Tam hizmet sağlayıcı havayolu işletmeleri ile düşük maliyetli havayolu işletmeleri arasında yolcuya sunulan hizmet, ekonomik büyüklük ve istihdam edilen işgören sayısı açısından önemli farklılıklar bulunmaktadır.

Tam hizmet sağlayıcı havayolu işletmeleri genellikle köklü ve ekonomik anlamda büyük işletmelerdir. Benimsemiş oldukları rekabet stratejisi yolcu sınıflandırması yapılması ve farklı sınıftaki yolcu kabinlerinde farklı standartlarda hizmet sunulmasını

gerektirmektedir. Tam hizmet sağlayıcı havayolu işletmesinin en büyük gelir kalemini, first ve/veya business sınıfındaki yolcular oluşturmaktadır. Bu nedenle hizmet standardı olabildiğince yüksek tutulmaya çalışılarak tekrar tercih edilme oranının artırılmasına çalışılmaktadır.

Havayolunun sunduğu hizmetin görünen yüzü kabin ekipleridir. Kabin ekibinin sunduğu hizmetin yolcuda oluşturduğu kalite algısı tekrar tercih edilme oranını etkileyerek, havayolunun karlılığı ve sürdürülebilirliği açısından büyük önem arz etmektedir. Tam hizmet sağlayıcı havayolu işletmelerinin formal yapısı, bu yapıya uygun olarak oluşturulan kültür ve İK uygulamaları, yolcuya sunulan hizmetin yüksek standartlarda olmasının sağlanması açısından etkili olmaktadır. Her yolcuya her seferinde aynı hizmetin sunulabilmesi için formal yapılara özgü şekilde ayrıntılı hazırlanmış prosedürler ve çalışma talimatları bulunmaktadır. Tam hizmet sağlayıcı havayolu işletmelerinde insan kaynakları uygulamaları standartların korunmasına yönelik hazırlanmaktadır. Prosedürlere, talimatlara, üstlerine ve yolcuya karşı beklenen düzeyde uyum göstermeyen kabin ekibi çalışanları ağır yaptırımlar ile karşılaşabilmektedir.

Bu tür bir örgüt yapısı, kültürü ve İK uygulamaları içerisinde çalışan kabin amiri, ekibindeki kabin görevlilerinin ayrıntılı prosedürlerin ve çalışma talimatlarının dışına çıkmaması yönünde çaba sarf etmekte ve formal yapılarda çalışanlardan beklendiği şekilde ekip içi iletişimin resmi ve iş özelinde tutulmasını sağlamaya çalışmaktadır.

Tam hizmet sağlayıcı havayolu işletmelerinin genel özelliklerinden anlaşılacağı üzere kabin amirlerinde benimsenen liderlik tipi genellikle otokratik ya da işlemci liderlik özellikleri ile uyusmaktadır. Çalışma standartlarının ayrıntılı şekilde tanımlanmış olması, örgüt kültürünün çalışanlar arasında resmi ilişkiler kurulmasını

desteklemesi, her bir işgörenden üzerine düşen sorumluluğu istisnasız yerine getirmesinin beklenmesi ve aksi durumda yaptırımlarla

karşılaşılması gibi nedenlerle tam hizmet sağlayıcı havayolu işletmelerinin kabin amiri ve kabin memurlarında hizmetkar liderlik özelliklerin ortaya çıkmasına uygun bir yapı bulunmamaktadır.

Tam hizmet sağlayıcı havayolu işletmelerinin kabin ekiplerinin hizmetkar liderlik algıları ile iş tatmin düzeyleri arasındaki ilişkiye yönelik ilk kez yapılan bu çalışmada elde edilen sonuçlara göre, hizmetkar liderlik ile iş tatmini arasında anlamlı bir ilişki bulunamamasının sebebinin yukarıda açıklanan özellikler olduğu düşünülmektedir.

Araştırma sonuçlarının ileride yapılacak farklı çalışmalarla desteklenmesi durumunda gücü artacaktır. Tam hizmet sağlayıcı farklı havayolu işletmelerinde daha fazla sayıda araştırma yapılması liderlik tiplerinin kabin ekipleri üzerindeki etkisinin belirlenmesinde önem arz etmektedir. Kabin ekipleri hakkında bu tür çalışmalarının sayısının artması günümüzün

şiddetli rekabet ortamında sektör yöneticilerinin faydalanabilmesi açısından önem arz etmektedir.

Düşük maliyetli havayolu işletmeleri başta olmak üzere farklı iş modellerini benimseyen havayolu işletmelerinde hizmetkar liderlik ile iş tatmini arasındaki ilişkinin incelenmesi durumunda araştırma sonuçları karşılaştırılarak örgüt yapısı, kültürü ve İK uygulamaları bakımından iş modelleri arasındaki farklılıklar daha iyi ortaya konulabilecektir. Farklı iş modellerinde benimsenen farklı yapı, kültür ve uygulamaların kabin ekipleri gibi stratejik öneme sahip insan kaynağı üzerindeki etkilerinin belirlenmesi, günümüzde birbirlerinin hedef kitlelerine ulaşmaya çalışarak rekabetin şiddetini artıran havayolu iş modellerinde yöneticilerin karar alma süreçlerine destek olacağı düşünülmektedir

KAYNAKÇA

Adıgüzel, Z., Özçınar, M. F., ve Karadal, H. (2020), "Does Servant Leadership Moderate The Link Between Strategic Human Resource Management On Rule Breaking And Job Satisfaction?", *European Research on Management and Business Economics*, 26(2), 103- 110

Akdil, A., ve Akpınar, A.T. (2016), "Classification Of Passenger Airlines in Turkey Based On Porter's Generic Strategies. Porter'in Jeneric Stratejilerine Dayalı Olarak Türkiye'deki Havayollarının Sınıflandırılması", *IMDA 25. World Business Congress*, Londra

Akova, İ., ve Hasdemir, Ö. (2019), "Job Satisfaction, Quality of Life Levels, and Other Factors Affecting Physicians Working in Primary Health Care Institutions (Sivas)", *Erciyes Med J.*, 4(1), 69.

Akpınar, A. T., ve Erdağ, T. (2018), "Sustainable Performance Assessment System Model Suggestion for Cabin Crew in Different

Airlines", *CUDES 2018 7. International Congress on Current Debates in Social Science Programme & Abstract Book*, İstanbul, 91

Akyüz, B., ve Eren, M. Ş. (2013), "Hizmetkâr Liderlik Davranışlarının Eğitim Sektörü Üzerindeki Etkisine Yönelik Teorik Bir Çalışma", *Girişimcilik ve Kalkınma Dergisi*, 8(2), 191- 205

Al-Asadi, R., Shahnawaz, M., Abidi, ve O., Dzenopoljac, V. (2019), "Impact ff Servant Leadership on Intrinsic and Extrinsic Job Satisfaction", *Leadership and Organization Development Journal*, 40(4), 472- 484

Albright, J. J., ve Park, H. M. (2009), "Confirmatory Factor Analysis Using Amos, LISREL, Mplus, and SAS/STAT CALIS Working Paper", *The University Information Technology Services (UITS) Center for Statistical and Mathematical Computing*, Indiana University

Assael, H. (1990), *Marketing: Principles and Strategy*, The Dryden Press, Orlando

Austin, A.E., ve Gamson, Z.F. (1983), "Academic Workplace: New Demands, Heightened Tensions", *Higher Education Research Report*, George Washington University, Washington

Avcı, A. (2015), "Dönüşümcü ve İşlemci Liderlik Stilleri: Kavramsal Çerçevesi ve Eğitim Örgütleri Açısından Etkileri", *FSM İlmî Araştırmalar İnsan ve Toplum Bilimleri Dergisi*, (5), 85-108.

Avram, B. (2017), "The Hybrid Airline Model. Generating Quality for Passengers", *Expert Journal of Business and Management*, 5(2), 149-154.

Barbuto, J., ve Wheeler, D. (2006), "Scale Development and Construct Clarification of Servant Leadership", *Group & Organization Management*, 31(3), 300-326.

Baş, M. (2019), "Bağlantılı K Örneklem ile Parametrik Olmayan Cochran Q Testi: Bist 100 Uygulaması' *Uluslararası Afro- Avrasya Araştırmaları Dergisi*, 4(8), 94- 107

Baş, T., ve Ardıç, K. (2002), "Yüksek Öğretimde İş Tatmini ve Tatminsizliği", *İktisat İşletme ve Finans İnceleme- Araştırma*, 17(198), 73.

Başusta, N. B., ve Gelbal, S. (2015), "Gruplararası Karşılaştırmalarda Ölçme Değişmezliğinin Test Edilmesi: PISA Öğrenci Anketi Örneği", *Hacettepe Üniversitesi Eğitim Fakültesi Dergisi*, 30(4), 80-90.

Baycan, A. (1985). "An Analysis of Several Aspects of Job Satisfaction Between Different Occupational Groups", Yüksek Lisans Tezi, Boğaziçi Üniversitesi Sosyal Bilimler Enstitüsü, İstanbul

Bayyurt, N., ve Kılıç, C. H. (2017), "Liderlik Tarzının Örgüt Bağlılığına Etkisi: Bir Hastane Araştırması", *İşletme ve İktisat Çalışmaları Dergisi*, 5(2), 1-13

Bieger, T., ve Agosti, S. (2005), "Business Model in the Airline Sector. Evolution and Perspectives", *Strategic Management in the Aviation Industry*, (Ed. Delfman, W., Baum, H. Auerbach, S. ve Albers, S.), Ashgate Publishing Limited, Hampshire

Bolat, T., Bolat, O. İ., ve Yüksel, M. (2016), "Hizmetkar Liderlik ve Psikolojik Güçlendirme İlişkisi: Örgüt Kültürünün Düzenleyici Etkisi", *Balikesir Üniversitesi Sosyal Bilimler Enstitüsü Dergisi*. 19(36- 1), 75- 104

Bruce, W., ve Blackburn, J.W. (1992), *Balancing Job Satisfaction and Performance*, Quorum, New York

Canöz, N. (2017), "Türkiye'deki Havayolu İşletmelerinin Hizmet Anlayışlarının Belirlenmesine Yönelik Bir Araştırma", *Selçuk Üniversitesi Sosyal Bilimler Meslek Yüksekokulu Dergisi*, 20(2), 194.

Cerev, G. (2018), "İş Güvenliği Uzmanlarının Genel, İçsel ve Dışsal İş Tatmin Düzeylerinin İncelenmesi Üzerine Bir Araştırma", *Yönetim Bilimleri Dergisi*, 16(32), 97- 98.

Çapık, C. (2014), "Geçerlik ve Güvenirlik Çalışmalarında Doğrulayıcı Faktör Analizinin Kullanımı", *Anadolu Hemşirelik ve Sağlık Bilimleri Dergisi*, 17(3), 196- 205

Çınar, O., Karcıoğlu, ve F., Akdaş, K. (2016), "İş Yaşamında İş Tatmini, Örgütsel Özdeşleme ve İşten Ayrılma Niyeti İlişkisi: Erzurum'da Bir Kamu Kurumu Örneği", *Siyaset, Ekonomi ve Yönetim Araştırmaları Dergisi*, 4(3), 121- 136.

Dapula, G. F., ve Castano, M. C. N. (2017), "Core Self-Evaluations, Job Satisfaction, Transformational and Servant Leadership Model in The Roman Catholic Education System", *Asian Journal of University Education*, 13(2), 2

Demir, E., Saatçioğlu, Ö., ve İmrol, F. (2016), "Uluslararası Dergilerde Yayımlanan Eğitim Araştırmalarının Normallik Varsayımları Açısından İncelenmesi", *Curr Res Educ*, 2(3), 130-148

Dennis, S. R., ve Bocarnea, M. C. (2006), "Development of the Servant Leadership Assessment Instrument", *Leadership and Organization Development Journal*, 26 (7/ 8), 600-615.

Divya, S., ve Suganthi, L. (2018), "Influence of Transformational-Servant Leadership Styles

and Justice Perceptions on Employee Burnout: A Moderated Mediation Model”, *Int. J. Business Innovation and Research*, 15(1), 121.

Doğan, İ. (2015), “Farklı Veri Yapısı ve Örneklem Büyüklüklerinde Yapısal Eşitlik Modellerinin Geçerliliği ve Güvenirliğinin Değerlendirilmesi”, Doktora Tezi, Eskişehir Osmangazi Üniversitesi, Sağlık Bilimleri Enstitüsü, Eskişehir

Duffy, D. L. (1998), “Customer Loyalty Strategies”, *Journal of Consumer Marketing*, 15(5), 439.

Ehrhart, M. G. (2004), “Leadership and Procedural Justice Climate as Antecedents of Unit-Level Organizational Citizenship Behavior”, *Personnel Psychology*, (57), 73.

Erdağ, T. (2019), “Performans Değerlendirmenin Hizmet Sektöründe Yeri ve Önemi: Artan Transfer Nedeniyle Farklı Havayollarında Kabin Görevlilerine Yönelik Sürdürülebilir Performans Değerlendirme Sistem Modeli Önerisi”, Kocaeli Üniversitesi Sosyal Bilimler Enstitüsü, Kocaeli

Eren, F., ve Yalçıntaş, M. (2017), “Hizmetkar Liderlik ile İş Tatmini Arasındaki İlişki: Bir Havayolu Şirketi Örneği”, *UIİİD-IJEAS (16. UIK Özel Sayısı)*, 859.

Ertürk, A. (2019), *Çağdaş Liderlik Yaklaşımları-Hizmetkâr Liderlik, Ruhsal Liderlik ve Kuantum Liderlik, Eğitim Yönetiminde Liderlik 3. Baskı*, Pegem Akademi Yayıncılık, Ankara

Farrington, S. M., ve Lillah, R. (2019), “Servant Leadership And Job Satisfaction Within Private Healthcare Practices”, *Leadership in Health Services*, 32(1), 148- 167

George, D., ve Mallery, M. (2010), *SPSS for Windows Step by Step: A Simple Guide and Reference, 17.0 update (10. Baskı)*, Pearson, Boston

Gerede, E. (2015), “Havayolu Taşımacılığı ve Ekonomik Düzenlemeler Teori ve Türkiye Uygulaması. Sivil Havacılık Genel Müdürlüğü (SHGM) Yayın No: HUD/ T-01”, *T.C. Ulaştırma*

Denizcilik ve Haberleşme Bakanlığı, Art Ofset Matbaacılık Ltd. Şti.

González, J. V., ve Garazo, T. G. (2006), “Structural Relationships Between Organizational Service Orientation, Contact Employee Job Satisfaction And Citizenship Behavior”, *International Journal of Service Industry Management*, 17(1), 23- 50

Görkem, O., ve Yağcı, K. (2016), “Hava Yolu Yolcularının Kabinçi Hizmet Algılarının Değerlendirmesi: Türk Hava Yolları Örneği”, *İşletme Araştırmaları Dergisi*, 8(1): 432- 447

Gürbüz, E., ve Ergülen, A. (2006), “Hizmet Kalitesinin Ölçümü ve Grönroos Modeli Üzerine Bir Araştırma”, *İ.Ü. Siyasal Bilgiler Fakültesi Dergisi*, (35): 174.

Herzberg, F., Mausner, B., ve Snyderman, B. B. (1959), *The Motivation to Work*, John Wiley & Sons, New York

<https://www.iata.org/en/iata-repository/publications/economic-reports/social-distancing-would-make-most-airlines-financially-unviable/> (02.08. 2020)

http://web.shgm.gov.tr/documents/sivilhava-cilik/files/mevzuat/sektorel/yonetmelikler/s-hy_safa_yonetmelik_formatina_uygun_hale_g-etirilmesi_.pdf (02.08.2020)

<http://web.shgm.gov.tr/tr/havacilik-personeli/2138-kabin-memuru>, (02.08.2020a)

<http://web.shgm.gov.tr/documents/sivilhava-cilik/files/mevzuat/sektorel/talimatlar/SHT-CC.pdf> (03.08.2020b)

İbiş, S., Batman, O., ve Sarıışık M. (2014), “Sık Uçan Yolcu Programlarının Müşteri Sadakati Üzerindeki Etkisi: THY Miles& Smiles Uygulaması ve Kullanıcıları Örneği”, *12. Uluslararası Türk Dünyası Sosyal Bilimler Kongresi*, İstanbul

İlhan, M., ve Çetin, B. (2013), “Çevrimiçi Öğrenmeye Yönelik Hazır Bulunulmuş Ölçeği'nin (ÇÖHBÖ) Türkçe Formunun Geçerlik ve Güvenirlik Çalışması”, *Eğitim Teknolojisi Kuram ve Uygulama*, 3(2), 72- 101

Jenkins, M., ve Stewart, A. C., (2010), "The Importance of A Servant Leader Orientation", *Health Care Management Review*, 35 (1), 46- 54

Kahveci, H., ve Aypay, A. (2012), "Hizmetkâr Örgütlerde Örgütsel Liderlik Değerlendirme Ölçeği: Türk Kültürüne Uyarlama, Dil Geçerliliği ve Faktör Yapısının İncelenmesi", *Eskişehir Osmangazi Üniversitesi Sosyal Bilimler Dergisi*, 13(1), 19-42

Kalaycı, Ş. (2010), *SPSS Uygulamalı Çok Değişkenli İstatistik Teknikleri* (Vol. 5), Asil Yayın Dağıtım, Ankara

Karagöz, Y. (2010), "Nonparametrik Tekniklerin Güç ve Etkinlikleri", *Elektronik Sosyal Bilimler Dergisi*, 9(33), 18- 40

Karagülle, A. Ö. (t.y.), "Sivil Havacılık", AUZEF İstanbul Üniversitesi Açık ve Uzaktan Eğitim Fakültesi Sivil Hava Ulaştırmacılığı İşletmeciliği Ön Lisans Programı, http://auzefkitap.istanbul.edu.tr/kitap/sivilhava_ao/sivilhavacilik.pdf, (03.08.2020)

Kaya, D.S. (2015), "Havayolu Yolcu Taşımacılığı Sektörü", *Türkiye İş Bankası*, https://ekonomi.isbank.com.tr/ContentManagement/Documents/sr201608_havayoluyolcu_tasimaciligi.pdf, (02.08. 2020)

Kazançoğlu, İ. (2011), "Havayolu Firmalarında Müşteri Sadakatinin Yaratılmasında Kurum İmajının ve Algılanan Hizmet Kalitesinin Etkisi", *Akdeniz İ.İ.B.F. Dergisi*, 130-158

Kılıç, K.C., ve Aydın, Y. (2016), "Hizmetkâr Liderlik Ölçeğinin Türkçe Uyarlaması: Güvenirlik ve Geçerlik Çalışması", *KMÜ Sosyal ve Ekonomik Araştırmalar Dergisi* 18 (30): 106 - 113.

Kim, B. G. (2013), "Effects of Leadership Type of Hotel Enterprises on Job Satisfaction and Turnover Intention", *Journal of Tourism Sciences of Korea*, (37), 237-258

Kim, J. H., ve Kim, M- K. (2017), "The Influence of Captains' Servant Leadership on Leader Trust, Job Satisfaction, and Job Performance in a Marine Industry", *International Journal of Economic Perspectives*, 11(2), 490.

Koch, B. (2010), "Aviation Strategy and Business Model", *Introduction to Aviation Management*, (Ed. Wald, A., Fay, C. ve Gleich, R.) LIT Verlag, Berlin, 154

Korkmaz, M., Aras, G., Yücel, A. S., ve, S. (2013), "Sivil Havacılık Sektöründe Kabin Personelinin Algıladıkları Liderlik Stilleri ve İş Tatmini Üzerindeki İlişkileri: Türk Hava Yolları Örneği", *The Journal of Academic Social Science Studies*, 6(7): 697-714.

Ku, E. C. S., Chen, F., ve Wei, K. (2014), "Transition Process Activities and Team Efficacy of Flight Attendants", *Journal of Air Transport Management*, (40), 124.

Laub, J. A. (1999), "Assessing the Servant Organization Development of the Servant Organizational Leadership Assessment (SOLA) Instrument", Doktora Tezi, Florida Atlantik Üniversitesi, Boca Raton, Florida

Liden, R. C., Wayne, S. J., Zhao, H., ve Henderson, D. (2008), "Servant leadership: Development of a Multidimensional Measure and Multi-Level Assessment", *The Leadership Quarterly*, (19), 161-177.

Levent, F. (2014), "Yönetim Teorileri ve Yeni Yönetim Yaklaşımları", *Eğitim Yönetimi*, (Ed. Çelikten, M. ve Özbaş, M.), Lisans Yayıncılık, İstanbul

Locke, E. A. (1976), "The Nature and Causes of Job Satisfaction", *Handbook of Industrial and Organizational Psychology*, (Ed. Dunnette, M. D.), Rand McNally, Chicago

Luk, L. A. (2018), "Assessment of a Leadership Enhancement Program for Nursing Managers of An Acute General Hospital in Hong Kong", *The Open Nursing Journal*, 12, 133-141

Mccann, J. T., Graves, D., ve Cox, L. (2014), "Servant Leadership, Employee Satisfaction, and Organizational Performance in Rural Community Hospitals", *International Journal of Business and Management*, 9(10), 28- 38

Mumford, E. (1972), "Job Satisfaction: A Method of Analysis", *Personnel Review*, 1(3), 48-57

Neubert, M. J., Hunter, E. M., ve Tolentino, R. C. (2016), "A Servant Leader and Their Stakeholders: When Does Organizational Structure Enhance A Leader's Influence?", *The Leadership Quarterly*, 27, 896- 910

Northouse, P.G., ve Lee, M. (2019), *Leadership Case Studies in Education (2. Baskı)*, SAGE Publications, Thousand Oaks, CA

Önen, V. (2016), "Geleneksel Havayolları ile Düşük Maliyetli Taşıyıcılar Arasındaki Stratejik Yönetim ve Pazarlama Karması Farklılıklarının İçerik Analizi, THY-Pegasus Karşılaştırması", *International Journal of Academic Value Studies*, 2 (6): 63-94

Özaydın, M. M., ve Özdemir, Ö. (2014), "Çalışanların Bireysel Özelliklerinin İş Tatmini Üzerindeki Etkileri: Bir Kamu Bankası Örneği", *İşletme Araştırmaları Dergisi*, 6(1), 253.

Özsoy, E., Uslu, O., Karakiraz, A., ve Aras, M. (2014), "İş Tatmininin Ölçümünde Ölçek Kullanımı: Lisansüstü Tezleri Üzerinden Bir İnceleme", *İşletme Araştırmaları Dergisi*, 6(1), 239.

Page, D., ve Wong, T. P. P. (2000), "A Conceptual Framework for Measuring Servant-Leadership", *The Human Factor in Shaping The Course of History and Development*, (Ed. Adjiboloso, S. B-S. K.), University Press of America.

Patterson, K. (2003), "Servant Leadership: A Theoretical Model", *School of Leadership Studies, Regent University*, https://www.regent.edu/acad/global/publications/sl_proceedings/2003/patterson_servant_leadership.pdf/ (02.08.2020)

Porter, M. E. (1985), *Competitive Advantage Creating and Sustaining Superior Performance*, The Free Press A Division of A1acmillan, Inc., New York

Quarstein, V. A., McAfee, R. B., ve Glassman, M. (1992), "The Situational Occurrences Theory of Job Satisfaction", *Human Relations*, 45(8): 859-873

Reinke, S. J. (2003), "Does The Form Really Matter? Leadership, Trust, and Acceptance of the Performance Appraisal Process", *Review of Public Personnel Administration*, 27- 29

Rouby, I. (2018), "A New Business Model: Low Cost Carriers (The Case of EasyJet) ", *Global Review of Research in Tourism, Hospitality and Leisure Management (GRRTHLM)*, 4(1), 608-631

Russell, R. F., ve Gregory Stone, A. (2002), "A Review of Servant Leadership Attributes: Developing a Practical Model", *Leadership ve Organization Development Journal*, 23(3), 145-157

Schmitt, D., ve Gollnick, V. (2016), *Air Transport System*, SpringerVerlag, Viyana

Shaw, S. (2007), *Airline Marketing and Management*, Ashgate Publishing Company, Burlington

Soysal, A., ve Tan, M. (2013), "İş Tatminini Etkileyen Faktörlerle İlgili Hizmet Sektöründe Yapılan Bir Araştırma: Kilis İli Kamu ve Özel Banka Personeli Örneği", *Niğde Üniversitesi İİBF Dergisi*, 6(2), 45-63

Spears, L. C. (2010), "Character and Servant Leadership: Ten Characteristics of Effective, Caring Leaders", *The Journal of Virtues & Leadership*, 1(1), 25-30

Taşçı, D., ve Yalçınkaya, A. (2015), "Havayolu Sektöründe Yeni Bir İş Modeli: Bağlı Düşük Maliyetli Havayolu (Airline Within Airline) Modeli ve Anadolujet Örneği Bağlamında Bir Karşılaştırma", *Eskişehir Osmangazi Üniversitesi İİBF Dergisi*, 10(2), 177- 201

Tokmak, M. (2018), "Yöneticilerin Hizmetkâr Liderlik Davranışlarının Çalışanlar Tarafından Algılanma Düzeylerine Yönelik Bir Araştırma", *Atatürk Üniversitesi İktisadi ve İdari Bilimler Dergisi*, 32(4), 959- 978

Ürü Sanı, F. O., Çalışkan, S. C., Atan Ö., ve Yozgat, U. (2013), "Öğretim Üyelerinin Hizmetkâr Liderlik Davranışları ve Ardılları Üzerine Bir Araştırma", *Ege Akademik Bakış*, 13(1), 63- 82

Van Dierendonck, ve D., Nuijten, I. (2011), "The Servant Leadership Survey: Development and Validation of a Multidimensional Measure", *J Bus Psychol*, (26), 249- 267

Weiss, D. J., Dawis, R. V., England, G. W., ve Lofquist, L. H. (1967), "Manual for the Minnesota Satisfaction Questionnaire", *Minnesota Studies in Vocational Rehabilitation*, University of Minnesota, Industrial Relations Center, Minneapolis

Wit, J. G., ve Zuidberg, J. (2012), "The Growth Limits of The Low Cost Carrier Model", *Journal of Air Transport Management*, (21), 20.

Yaşlıoğlu, M. M. (2017), "Sosyal Bilimlerde Faktör Analizi ve Geçerlilik: Keşfedici ve Doğrulayıcı Faktör Analizlerinin Kullanılması", *Istanbul Business Research*, 46, 74-85.

Yazgan, A. E., ve Yiğit, S. (2013), "Türk Sivil Havacılık Sektörünün Uluslararası Rekabetçilik Düzeyinin Analizi", *Selçuk Üniversitesi İİBF Sosyal ve Ekonomik Araştırmalar Dergisi*, (25), 421- 445

Yeşil, A. (2018), "Örgütlerde Değişimin Önemi ve Değişim Yönetimi Üzerine Kavramsal Bir Değerlendirme", *Uluslararası Akademik Yönetim Bilimleri Dergisi*, 4(5), 307-323

Yıldız, B. (2016), "Hizmetkâr Liderlik Algısının Lider-Üye Etkileşimi Üzerindeki Etkisi: Kamu Sektörü Çalışanları Üzerine Bir Araştırma", *Kafkas Üniversitesi İktisadi ve İdari Bilimler Fakültesi Dergisi*, 7(14), 503

Yıldız, F., ve Marşap, A. (2019), "Sağlık Kuruluşlarında İnsan Kaynakları Yönetimi ve İş Tatmininin Örgütsel Bağlılık Üzerine Etkisine Yönelik Bir Araştırma", *International Social Sciences Studies Journal*, 5(51), 7036-7050

Yılmaz, H. (2014), "Bilgi Liderliğinin İşletme Performansı Üzerine Etkilerinin Değerlendirilmesi" *Optimum Journal of Economics and Management Sciences*, 1(1), 51-68.