

Klaus GREWE*

Die älteste Getriebedarstellung der Welt Ammianos, der „Daedalos“ und Erfinder aus Hierapolis in Phrygien

Abstract: There was a huge demand for marble slabs in Antiquity in order to cover the floors and to face the walls in rich villas and especially in baths. Only some literary sources yet give information on its production. The archaeological finds of two marble workshops in Gerasa and Ephesus provided the first insight into the production process in the Byzantine period. The decrypting of a relief from Hierapolis in Phrygia (2nd half of the 3rd century AD) has made it possible to see technical sophistication with which this problem was attended to in Antiquity: The transmission of power from a waterwheel on a double-stone saw with the aid of gears, a crankshaft and pushrods is finely depicted in the relief. This is the first pictorial representation of a gear drive in the history of technology.

Keywords: Hierapolis; Ammianos; waterwheel; gear drive; double-stone saw.

Die Reliefdarstellung einer antiken Steinsägemaschine auf einem Sarkophag in Hierapolis kann als einer der bedeutendsten Funde der jüngeren technikgeschichtlichen Forschung gelten. Hier ist erstmals die Kraftübertragung von einem Wasserrad über ein Getriebe bildlich dargestellt. Einem gewissen Ammianos, der sich in der Inschrift als «geschickten Erfinder» bezeichnet, kam es offensichtlich in erster Linie darauf an, diese Kraftmaschine als seine vielleicht bedeutendste Lebensleistung für die Nachwelt darzustellen. Dass mit dieser Maschine eine Doppel-Steinsäge angetrieben wurde, ist im Relief durch die symbolische Darstellung zweier einfacher Spannsägen, die jeweils einen Steinblock zur Hälfte zerschnitten haben, dargestellt.

Die detailgetreue Darstellung des Sägeantriebs ließ eine funktionstüchtige Rekonstruktion des Getriebes zu, während die angetriebenen Sägen aufgrund der frühen Fachliteratur des 18. Jahrhundert rekonstruiert werden mussten, um zu einem funktionstüchtigen Nachbau zu kommen.

Wie so oft in der technikgeschichtlichen Forschung wird man bezüglich der Beantwortung einer bautechnischen Frage bei Vitruv fündig. Bei der Beschreibung einer Getreidemühle erläutert er uns die Kraftübertragung von einem Wasserrad über die Welle und das an deren anderem Ende angebrachte Zahnrad auf ein weiteres Rad, welches für die Umdrehung des Mühlsteines sorgt (rotierende Bewegung → rotierende Bewegung). Da Vitruvs Zeichnungen zum Text aber verloren gegangen sind, musste bisher seine textliche Darstellung genügen, um den Antrieb eines solchen Mahlwerks zu beschreiben. Bis zum Auffinden der ersten Sägespuren an Marmorplatten und Sarkophagen war es allein die Schriftstelle des römischen Dichters Ausonius in seiner «Mosella», die einen direkten Hinweis auf den Einsatz von wassergetriebenen Sägemaschinen gab.

Mit der Entzifferung des Ammianos-Reliefs haben wir vermutlich die älteste Darstellung eines Getriebes vor uns. Nicht ohne Grund bezeichnet Ammianos sich in der Inschrift auf dem Sarkophag als «geschickten *Daedalus*», womit er sich in diesem Fall den Ruhm eines Erfinders anheftet.

* Prof. Dr. Klaus Grewe, Rheinisch-Westfälische Technische Hochschule Aachen, Templergraben 55, D-52056 Aachen (mail@klaus-grewe.de).

Das Ammianos-Relief

Als erstes fällt in der Abbildung das große Antriebsrad ins Auge, das rechts im Bild zu sehen ist. Es hat den Anschein als sei hier ein mittelschlächtiges Wasserrad dargestellt: das Wasser trifft also in halber Höhe des Rades auf die Schaufeln. Die Übertragung der Drehbewegung auf den Mechanismus der Steinsäge ist im Relief anschaulich dargestellt. Nach Aussage der Darstellung bildet die Achse (Welle) des Wasserrades die Verbindung zu einem Zahnradgetriebe. Da der Künstler die Räder dieses Sägewerkes und die Achse von der Breitseite darstellen wollte, musste er die Radansichten um 90 Grad drehen, sonst wären sie als Räder gar nicht erkennbar geworden.

Das Zahnrad ist am Ende der Achse (Radwelle) des Wasserrades fest montiert und dreht sich im Gleichlauf mit dem Wasserrad. Das Zahnrad (Kammrad) wiederum überträgt die Kraft auf ein drittes Rad (Drehling), das als Kurbelwelle dient: hier wird die Drehbewegung des Wasserrades in eine horizontale Bewegung umgesetzt (rotierende Bewegung → linear oszillierende Bewegung). Zur weiteren Kraftübertragung auf die angeschlossene Steinsäge dienen Schubstangen. Diese sind nicht an der Achse des Drehlings montiert, sondern an zwei Hubzapfen, die an beiden Seiten des Rades exzentrisch angebracht sind.

Die beiden Steinsägen mit den beiden Steinblöcken sind sehr anschaulich und detailgetreu, aber vereinfacht und symbolisierend dargestellt. Vom Typ her handelt es sich in beiden Fällen um Spannsägen, bei denen die Sägeblätter durch einen Rahmen die nötige Spannung erhalten. Dargestellt sind sie während des Sägebetriebs, denn die Sägeblätter haben jeweils einen Steinblock bereits zur Hälfte zersägt.

Der Sägevorgang

Die dargestellte Säge entspricht einer einfachen Zimmermannssäge, wie sie auch bei der Holzbearbeitung eingesetzt wird – sie ist in der Abbildung weder horizontal noch vertikal geführt und kann in diese Stellung natürlich nie richtig Steine geschnitten haben.

Die Kreisbewegung der Kurbelwelle überträgt sich über die Schubstange auf die Säge, die wegen der auf sie einwirkenden Zug- und Schubkräfte die Bewegung der Kurbelwelle nachzuvollziehen sucht: Ist eine solche Säge nicht gegen Verkippung geschützt, würde sie sich auf einer Schleppkurve bewegen, da sie immer in die Richtung gezogen wird, in der sich die Kurbelwelle bei ihrer Kreisbewegung gerade befindet. Als Ergebnis würde sich ein völlig uneinheitlicher Schnittkanal zeigen, der nicht die gewünschte geradlinige Schnittlinie, sondern eine konkave Wölbung mit stark eingeschnittenen Enden aufweisen würde.

Um ein funktionierendes Modell einer Steinsägemaschine zu erhalten, müssen sich die im Ammianos-Relief dargestellten Einzelteile der Sägemaschine selbstverständlich im Modell wiederfinden. Es müssen sich darüber hinaus aber auch die in archäologischen Fundstücken sichtbaren Arbeitsspuren auf den rekonstruierten Sägevorgang zurückführen lassen.

In Gerasa (Jordanien) und in Ephesus (Türkei) wurden in jüngster Zeit zwei Werkräume gefunden, in denen offensichtlich Marmorblöcke mittels großdimensionierten Steinsägen geschnitten wurden. In beiden Werkstätten liegen jeweils zwei große Marmorblöcke mit deutlichen Sägespuren in situ – von den vermutlich aus Holz gebauten Sägemaschinen ist in beiden Fällen allerdings nichts mehr erhalten. Im Mauerwerk sichtbare Spuren von Zu- und Ablaufkanälen deuten allerdings darauf hin, dass hier mit Wasserantrieb gearbeitet worden ist. Beide Werkstätten sind zwar in die byzantinische Zeit datiert, die Technik des Steinsägens dürfte sich seit der Römerzeit aber kaum verändert haben – was schließlich durch die im Ammianos-Relief dargestellte Hochtechnik des 3. Jahrhunderts n. Chr. eindrucksvoll belegt ist.

Wichtigster Befund an den Marmorblöcken sowohl in Ephesus als auch in Gerasa ist, dass die Schnittlinien der Sägeeinschnitte auffällig geradlinig sind: Die beiden Marmorblöcke von Ephesus zeigen auf ihre Längen von ca. 2,2 m lediglich an den Enden kleine Abflachungen. Derartige geradlinige Schnittspuren können nur das Ergebnis einer horizontal streng geführten Säge sein. Die ein-

gesetzte Sägemaschine muss gegen Verkippung, Verkantung und Verdrehung der Sägeblätter geschützt gewesen sein.

Wie so oft, führen auch im Fall der Ammianos-Sägemaschine die Ideen zu einer Rekonstruktion in verschiedene Richtungen. Ein glücklicher Zufall will es aber, dass eine in Schwerin auf der Grundlage eines Ingenieurtraktates des 18. Jahrhunderts nachgebaute Steinsägemaschine alle Vorgaben des Ammianos-Modells beinhaltet und darüber hinaus auch die Vorgaben gegen Verkippung, Verkantung und Verdrehung der Sägeblätter erfüllt.

Die Schweriner Säge wird von einem mächtigen, hölzernen Wasserrad (Dm.: 4,45 m; Br.: 1,6 m) angetrieben. Die Drehbewegung des Wasserrades wird über die Radwelle von 5,5 m Länge in das Innere des Gebäudes übertragen. Dort dreht sie ein großes Kronrad (Dm.: 2,2 m). Von diesem Kronrad aus werden zwei kleinere Räder (Drehlinge) mit den Kurbelwellen angetrieben: auf der einen Seite der Antrieb für die Steinsäge und auf der anderen Seite der Antrieb für die Schleifmühle. Die Übertragung der rotierenden Bewegung in eine linear oszillierende Bewegung geschieht in Schwerin und bei der Ammianos-Säge auf dieselbe Art und Weise, nämlich über eine an die jeweilige Kurbelwelle angehängte Schubstange. Mit der Schubstange erreicht die Kraftübertragung die Säge, die nach dem Vorbild des 18. Jahrhunderts gebaut worden ist.

Bei der Betrachtung der in Schwerin gesägten Werkstücke zeigt sich auch sehr eindrucksvoll, warum es an den Enden der Sägeschnitte zu den zuvor beschriebenen kleinen Abflachungen kommt: Die in einem Rahmen befestigten Sägeblätter werden in einem Wagen von der Pleuelstange betrieben hin- und hergeschoben. Da die in ihren wesentlichen Teilen komplett aus Holz gebaute Maschine nicht ohne ein gewisses „Spiel“ zu betreiben ist, kommt es bei jeder Richtungsänderung zu einer kleinen Verkippung, die für die Abflachung an den Enden des Schnittkanals ursächlich ist. Andererseits wird durch diesen Ruck ganz nebenbei auch das Sägeblatt kurz angehoben, wobei das von oben zugeführte Schleifmittel – in diesem Falle Quarzsand – auf die Schnittfläche unter dem Sägeblatt rutscht. Das ist allerdings voll beabsichtigt, denn es ist nicht etwa das zahnlose Sägeblatt, das den Steinschnitt verursacht, sondern eben dieses Schleifmittel.

Abgekürzt zitierte Literatur

- | | |
|------------|---|
| Grewe 2009 | K. Grewe, Die Reliefdarstellung einer antiken Steinsäge aus Hierapolis in Phrygien und ihre Bedeutung für die Technikgeschichte. in: M. Bachmann (Hrsg.), Bautechnik im antiken und vorantiken Kleinasien. Veröffentlichungen. d. Deutschen Archäologischen Instituts Istanbul, BYZAS 9, 2009, 429–454. |
| Grewe 2014 | K. Grewe, Aquädukte: Wasser für Roms Städte, Rheinbach 2014. |
| Sturm 1815 | L. C. Sturm, Vollständige Mühlen-Baukunst (Augsburg 1718; ⁴ 1778; ⁵ 1815). |

Özet

Dünyanın En Eski Şanzıman Tasviri:

Phrygia Hierapolis'nden «Daedalos» ve Mucit Ammianos

Hierapolis kuzey nekropol sahasında İ.S. 3. yy.a ait traverten bir lahit ele geçmiştir. Lahit kapağının üzerinde yer alan yazıtta mezar sahibi Marcus Aurelius Ammianos kendisini «becerikli mucit» ve Daïdalos olarak tanıtmaktadır. Kapağın yan yüzüne yazıtın arasına işlenen bir kabartma mezar sahibinin hangi konuda becerikli olduğunu göstermektedir: Ammianos su gücüyle çalışan ve mermer kalıpları kesmekte kullanılan iki testereli bir makine icat etmiştir.

Yazar burada daha önce iki yerde tanıttığı bu taş kesme makinesinin bazı teknik özelliklerine değinerek 18. yüzyılda Schwerin'de icat edilen testere ile aynı donanıma sahip olduğunu vurgulamaktadır. Buna göre su çarkı aracılığıyla değirmen eksenini önce bir dişli çarkı çalıştırmaktaydı. Şanzıman görevi yapan bu dişli çark hareketi dikey eksene aktaran başka bir çark ile bağlantılıydı. Bu çark ise sonlarına iki testere bağlanmış iki itme çubuğunu harekete geçiriyordu. Ephesos ve Gerasa'da yakın zamanda tespit edilen testere makinelerinin de aynı yöntemle işlediği varsayılmaktadır.

Anahtar sözcükler: Hierapolis; Ammianos; güç aktarımı; su çarkı; şanzıman; çift taş kesme testeresi.



Abb. 1: Relief des Ammianos-Sarkophags aus Hierapolis / Pamukkale (Türkei) mit Darstellung einer wassergetriebenen Doppelsteinsäge - der ersten bildlichen Getriebedarstellung der Technikgeschichte (2.H. 3. Jahrh. n. Chr.).

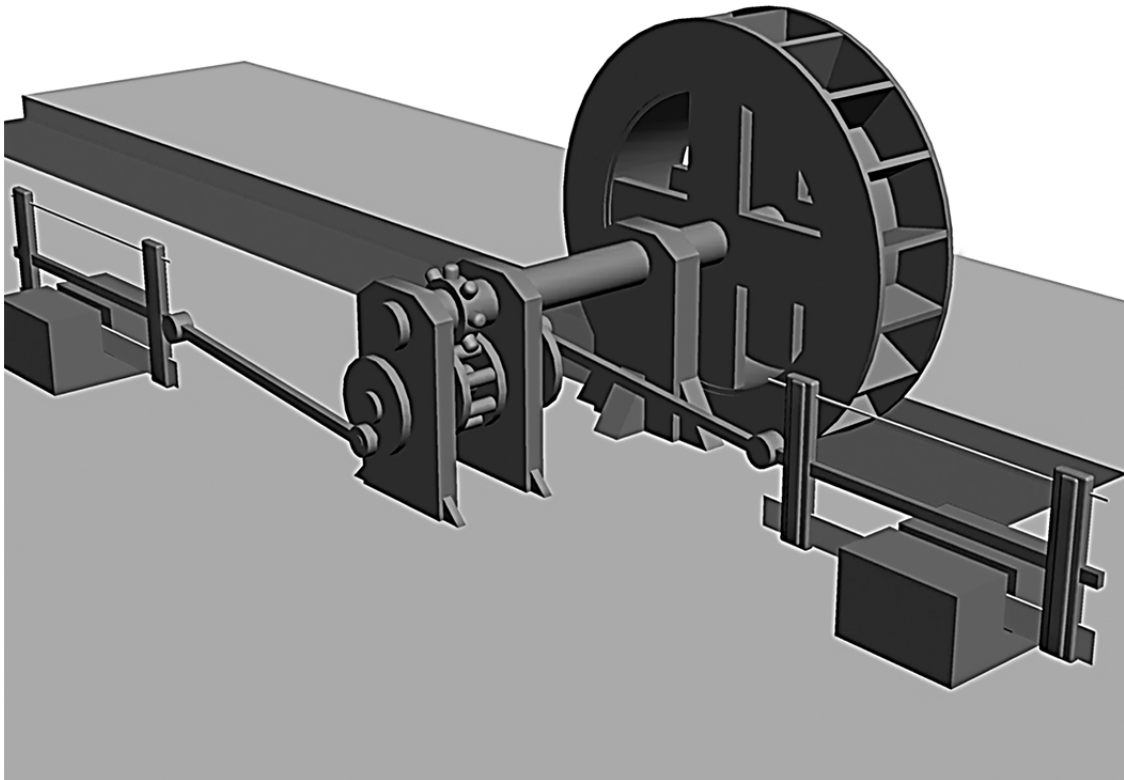


Abb. 2: Hierapolis, Ammianos-Relief. Dreidimensionale Darstellung der Sägemaschine mit der notwendigen Ergänzung der Wasserrad- und Getriebebelagerung. (Grafik: Hajo Lauffer).



Abb. 3: Gerasa (Jordanien). Sägespuren einer mit vier Sägeblättern bespannten Gattersäge in einer zur Wiederverwendung vorgesehenen antiken Säule; 6. Jahrh. n. Chr.



Abb. 4: Sägespuren einer mit zwei Sägeblättern bespannten Gattersäge in einem Marmorblock; 6. Jh. n. Chr. (Ephesus).



Abb. 5: Alte „Schleifmühle“ in Schwerin. Nach historischen Vorbildern nachgebaute Steinsäge.



Abb. 6: Die Kraftübertragung vom Zahnrad über Drehling und Schubstange auf den Sägeschlitten entspricht beim Schweriner Modell im Wesentlichen der Darstellung auf dem Ammianos-Relief.